


FAROL CENTER - Av. Coração de Maria, nº 1 - 1ºC 2910-031 SETÚBAL Tel./Fax: + 351 265 551 473 Telem. : + 351 968 023 852 E-mail: adusado@mail.telepac.pt

SOLUÇÃO INTEGRADA DE GESTÃO DAS ÁGUAS RESIDUAIS PRODUZIDAS NA ALAMEDA DA FEIRA DE AGOSTO E ZONAS LÍMITROFES

cliente  CMG - DIVISÃO DE AMBIENTE E SANEAMENTO	REDE E EMISSÁRIO DE ÁGUAS RESIDUAIS DOMÉSTICAS PLANTA DE LOCALIZAÇÃO			especialidade escala <div style="text-align: right;">S/E</div> data Agosto 2021		nº desenho 01
	técnico coordenador Eng. Lobo Soares	desenhado	verificado	ficheiro	processo	revisão

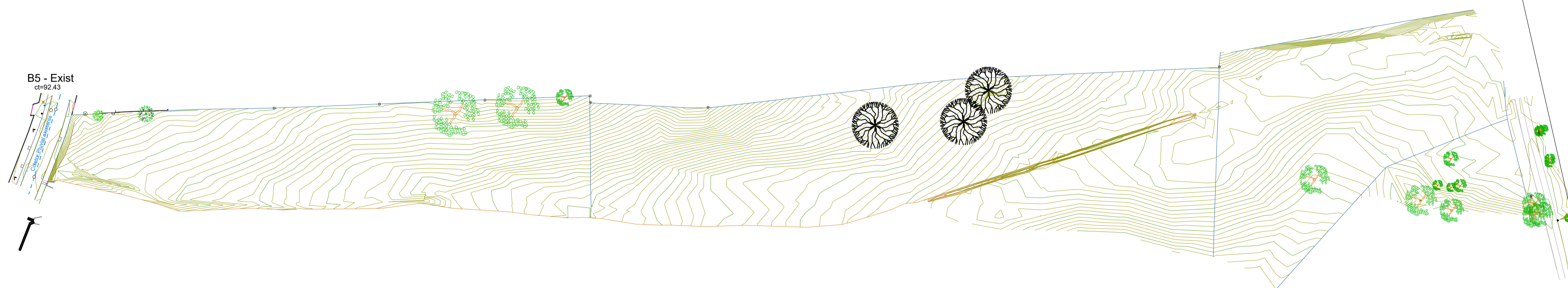
Caixa de Ligação
 Tampa = 87.27
 Soleira = 83.02
 Profund = -2.25

Caixa Montante Elevatória
 Tampa = 93.36
 Soleira = 91.22
 Profund = -2.14

Estação Elevatória
 Tampa = 93.20
 Soleira = 90.87
 Profund = -2.33

B1 - Exist
 E.Elev
 B2
 ct=92.74
 B3
 ct=92.48
 B4
 ct=92.20

B5 - Exist
 ct=92.43



LEGENDA:

	Pavimento em Betão		Sumidouro		Ponto de Cota
	Pavimento em Pavé		Caixa de Vista		Ponto de Cota - Soleira
	Pavimento em Calçada (10x10x10)		Armário Electricidade		Ponto de Cota - Cumieira
	Muro		Muro Técnico		Ponto de Cota - Beirado
	Lancil em Betão		Poste de Iluminação - Campo Futebol		Pinheiro Manso
	Lancil Robakado / Rampa		Poste de Iluminação - Polidesportivo		Pinheiro Bravo
	Soleira (Portão / Garagem)		Candeeiro		Sobreiro
	Construção		Vedação - Campo Futebol		Curva de Nível Principal
	Construção - Alpendre		Vedação Existente		Curva de Nível Secundária
	Papelreira / Lixo		Ponto de Água		Crista de Talude
	Caixa - Tampa Betão		Caixa Betão		Base de Talude

LEGENDA:

	Pavimento Betuminoso		Poste Telecomunicações		Ponto de Cota
	Pavimento em Betão		Válvula (Água)		Ponto de Cota - Soleira
	Pavimento em Pavé		Sumidouro		Oliveira
	Caminho Existente		Caixa de Vista - Gás		Figueira da Índia
	Caminho Existente		Poste Loc. Conduta Gás Natural		Figueira da Índia
	Muro		Muro Técnico - Água		Yucca
	Soleira		Curva de Nível Principal		Crista de Talude
	Passagem Hidráulica		Curva de Nível Secundária		Base de Talude
	Candeeiro		Marco de Propriedade		Nome da Rua
	Poste EDP / Candeeiro				

ADUSADO
engenharia, lda.

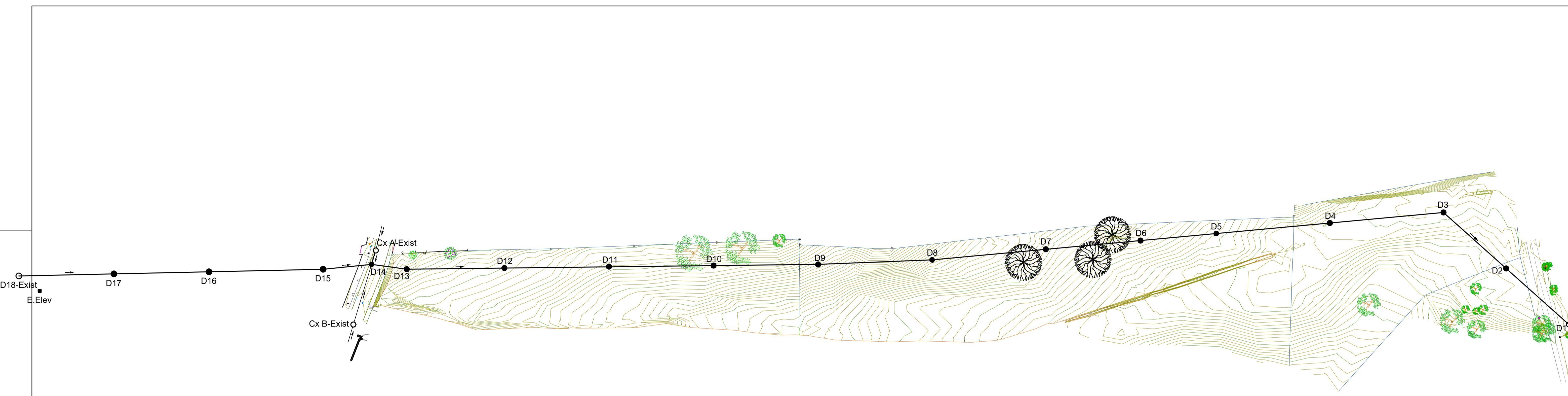
FAROL CENTER - Av. Coração de Maria, nº 1 - 1ºC 2910-031 SETÚBAL Tel./Fax: + 351 265 551 473 Telem. + 351 968 023 852 E-mail: adusado@mail.telepac.pt

SOLUÇÃO INTEGRADA DE GESTÃO DAS ÁGUAS RESIDUAIS PRODUZIDAS NA ALAMEDA DA FEIRA DE AGOSTO E ZONAS LÍMITROFES

cliente	REDE E EMISSÁRIO DE ÁGUAS RESIDUAIS DOMÉSTICAS	especialidade
	LEVANTAMENTO TOPOGRÁFICO	escala
		1/1000
		data
		Agosto 2021
engenheiro coordenador	desenhado	verificado
Eng. Lobo Soares		
	desenho	revisão


02

Este desenho é propriedade da BARRÃO & LOBO SOARES, e não pode ser reproduzido, divulgado ou copiado, no todo ou em parte, sem autorização expressa do proprietário. Reservados todos os direitos pela legislação em vigor.



LEGENDA

	- COLECTOR EXISTENTE
	- COLECTOR PROJECTADO
	- CAIXA DE VISITA EXISTENTE
	- CAIXA DE VISITA PROJECTADA
	- SENTIDO DO ESCOAMENTO

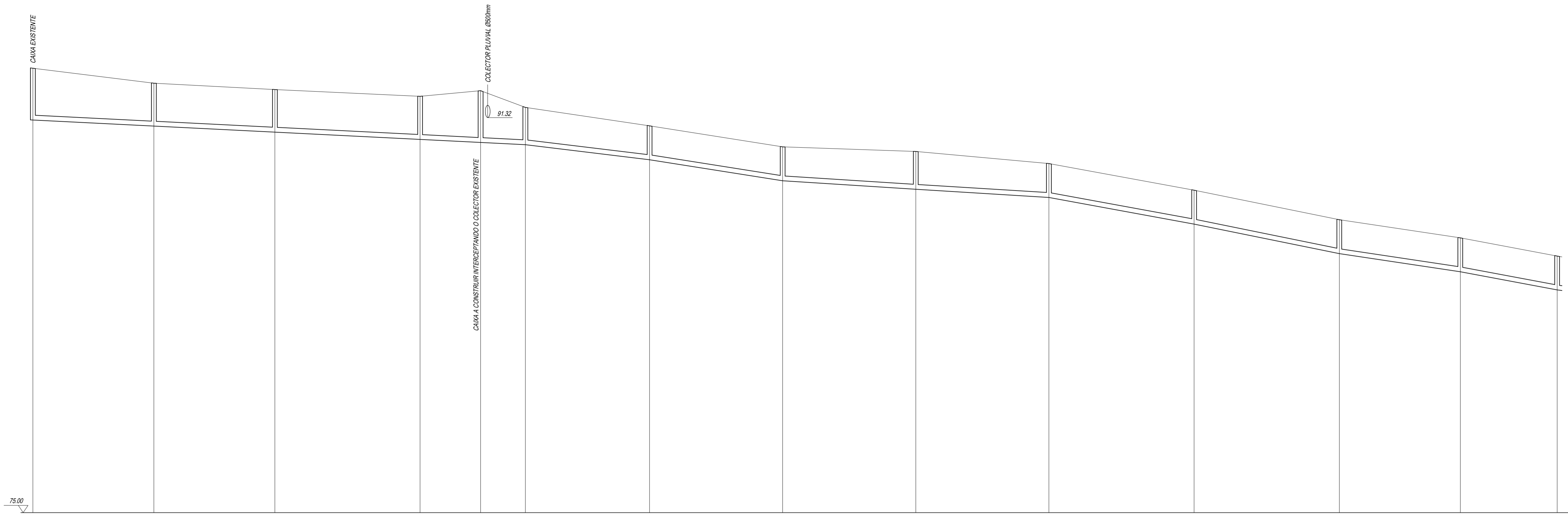


ADUSADO
engenharia, lda.

FAROL CENTER - Av. Coração de Maria, nº 1 - 1ºC 2910-031 SETÚBAL Tel./Fax: + 351 265 551 473 Telem. + 351 968 023 852 E-mail: adusado@mail.telepac.pt

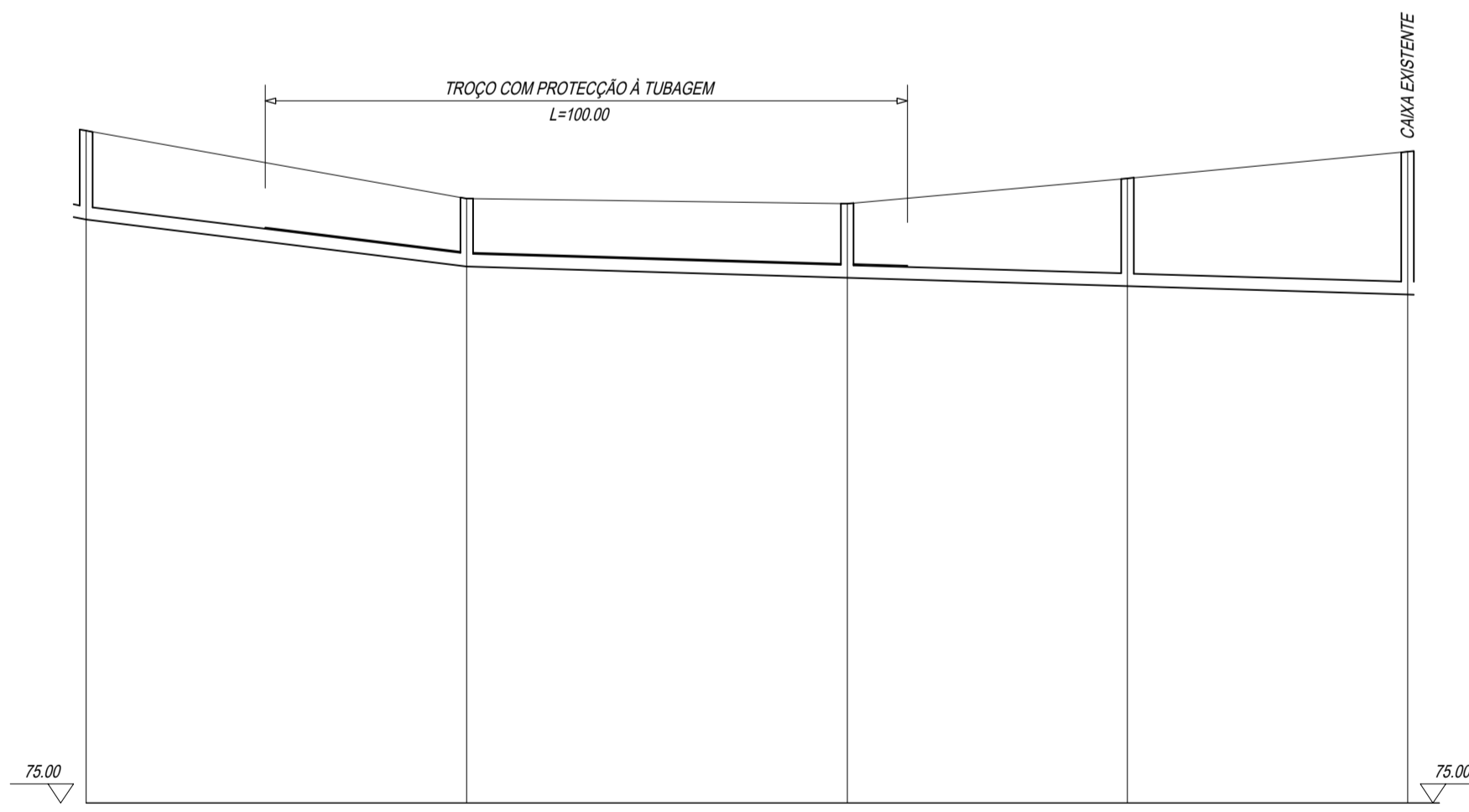
SOLUÇÃO INTEGRADA DE GESTÃO DAS ÁGUAS RESIDUAIS PRODUZIDAS NA ALAMEDA DA FEIRA DE AGOSTO E ZONAS LÍMITROFES					
cliente	REDE E EMISSÁRIO DE ÁGUAS RESIDUAIS DOMÉSTICAS			especialidade	
	TRAÇADO DA REDE DE DRENAGEM PLANTA			escala	nº desenho
				1/1000	
				data	03
				Agosto 2021	
técnico coordenador	desenhado	verificado	fechado	processo	revisão
Eng. Lobo Soares					

ESCALAS: H=1/1000
V=1/100

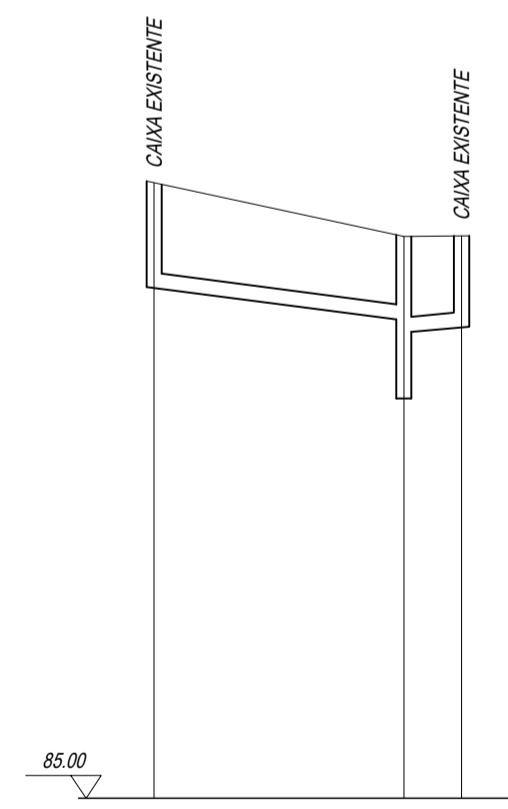


Numero de perfil	D18		D17		D16		D15		D14		D13		D12		D11		D10		D9		D8		D7		D6		D5			
	Parciais	A Origem	Parciais	A Origem	Parciais	A Origem	Parciais	A Origem	Parciais	A Origem	Parciais	A Origem	Parciais	A Origem	Parciais	A Origem	Parciais	A Origem	Parciais	A Origem	Parciais	A Origem	Parciais	A Origem	Parciais	A Origem	Parciais	A Origem		
Distancias	50.000	0.000	50.000	0.000	50.000	0.000	60.000	0.000	25.000	0.000	18.500	0.000	51.320	0.000	55.000	0.000	55.000	0.000	55.000	0.000	60.000	0.000	60.000	0.000	60.000	0.000	50.000	0.000	40.000	0.000
Profundidade do Colector	2.14	2.14	1.77	1.77	1.76	1.76	1.78	1.78	2.14	2.14	1.54	1.54	1.40	1.40	1.40	1.40	1.56	1.56	1.40	1.40	1.40	1.40	1.40	1.40	1.40	1.40	1.40	1.40	1.40	1.40
Cotas do terreno	83.860	83.860	82.740	82.740	82.460	82.460	82.200	82.200	82.460	82.460	91.740	91.740	89.880	89.880	89.110	89.110	89.620	89.620	89.420	89.420	88.320	88.320	88.320	88.320	87.100	87.100	86.360	86.360	85.800	85.800
Cotas da soleira do Colector	81.72	81.72	80.97	80.97	80.72	80.72	80.42	80.42	80.29	80.29	80.20	80.20	88.88	88.88	88.71	88.71	88.36	88.36	88.02	88.02	86.92	86.92	86.92	86.92	85.70	85.70	84.95	84.95	84.20	84.20
Declives					i=0.50%								i=1.21%																	
Material e Diâmetro do Colector	PPc SN8 DN200																													

ESCALAS: H=1/1000
V=1/100



Numero de perfil	D5		D4		D3		D2		D1	
	Parciais	A Origem	Parciais	A Origem	Parciais	A Origem	Parciais	A Origem	Parciais	A Origem
Distancias	60.000	0.000	60.000	0.000	44.180	0.000	44.180	0.000	68.820	0.000
Profundidade do Colector	1.40	1.40	1.07	1.07	1.17	1.17	1.70	1.70	2.25	2.25
Cotas do terreno	85.600	85.600	84.530	84.530	84.450	84.450	84.850	84.850	85.270	85.270
Cotas da soleira do Colector	84.20	84.20	83.46	83.46	83.28	83.28	83.15	83.15	83.02	83.02
Declives					i=1.23%				i=0.30%	
Material e Diâmetro do Colector	PPc SN8 DN200									



Cx B-Exist		D14 Cx A-Exist	
Distancias	33.04	7.63	7.63
Profundidade do Colector	1.39	2.14	1.21
Cotas do terreno	83.14	82.43	82.44
Cotas da soleira do Colector	81.75	81.29	81.23
Declives		i=1.3%	i=0.9%
Material e Diâmetro do Colector	PPc SN8 DN200		



FAROL CENTER - Av. Coração de Maria, nº 1 - 1ºC 2910-031 SETÚBAL, Tel./Fax: + 351 265 551 473, Telem.: + 351 968 023 852, E-mail: adusado@mail.telepac.pt

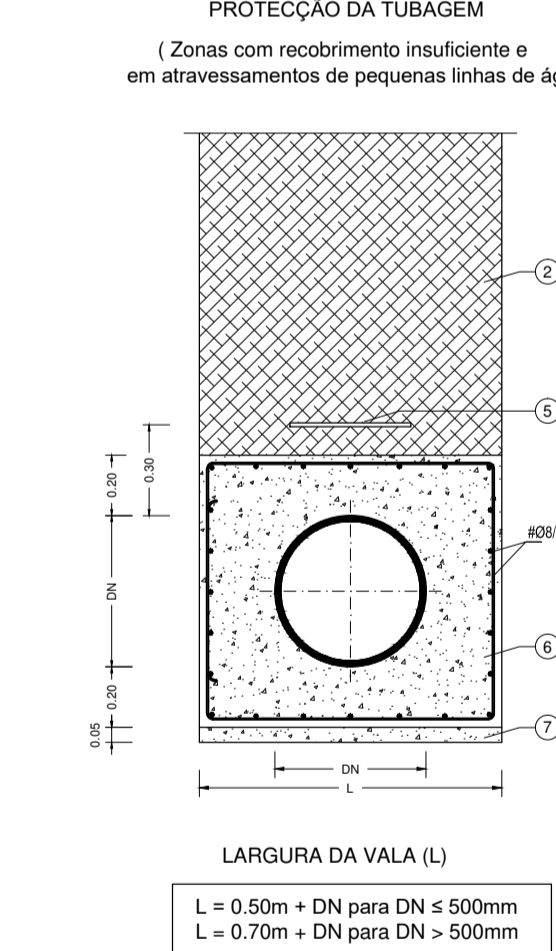
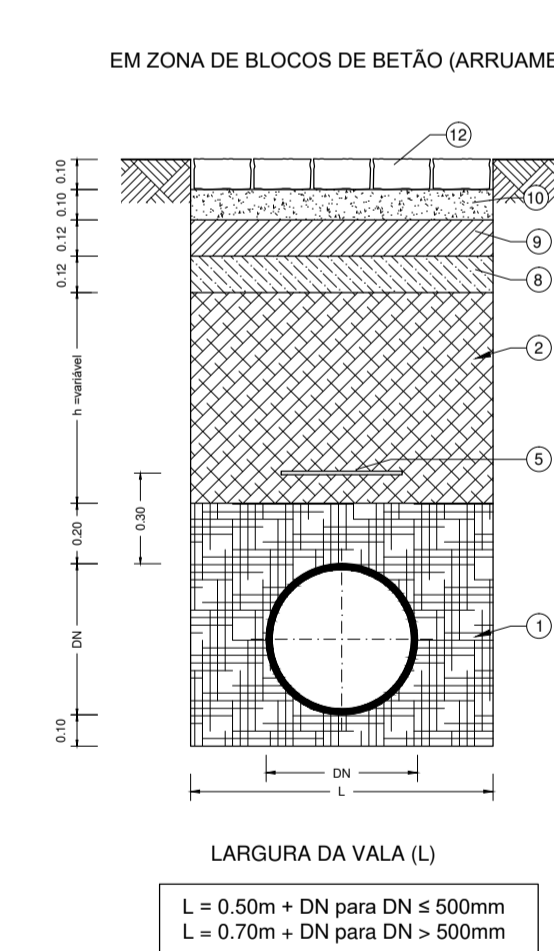
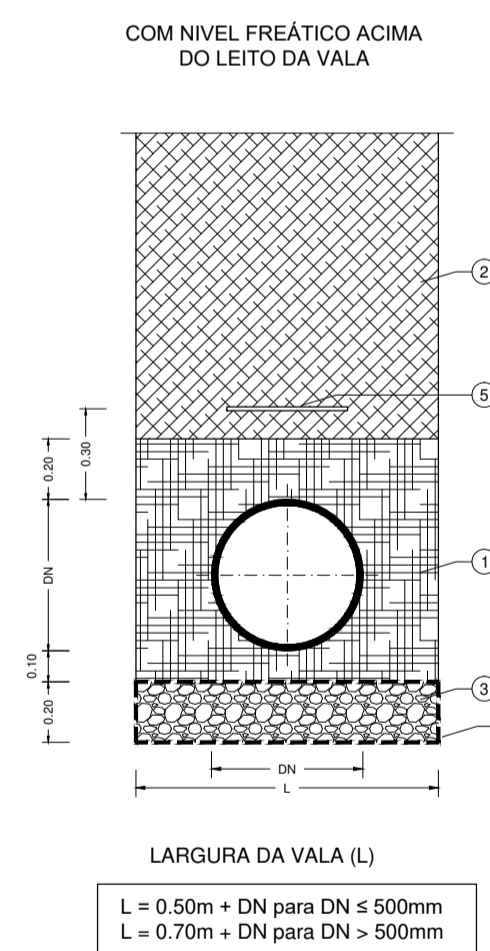
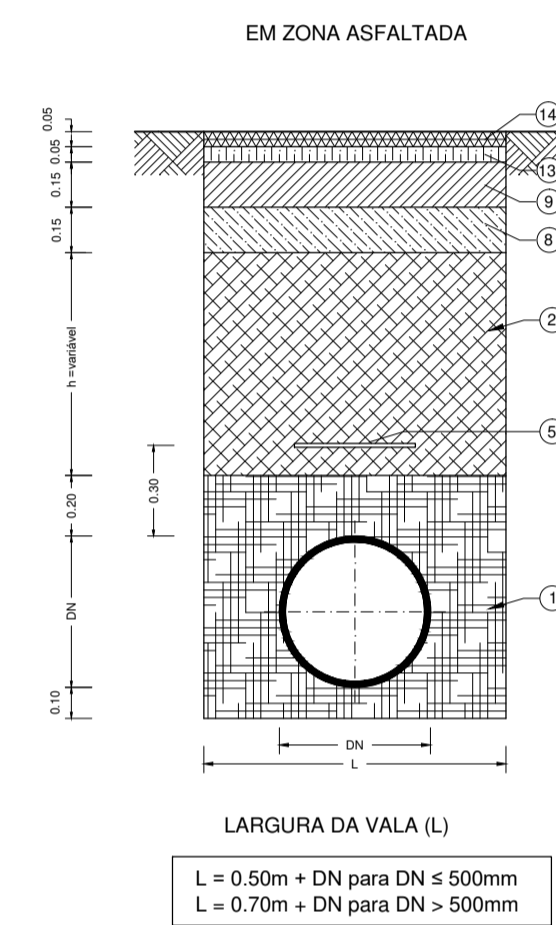
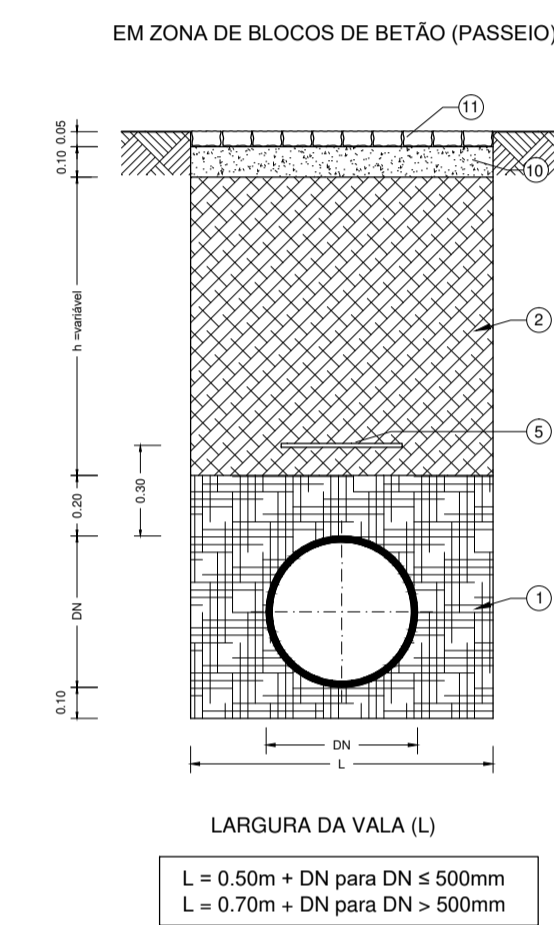
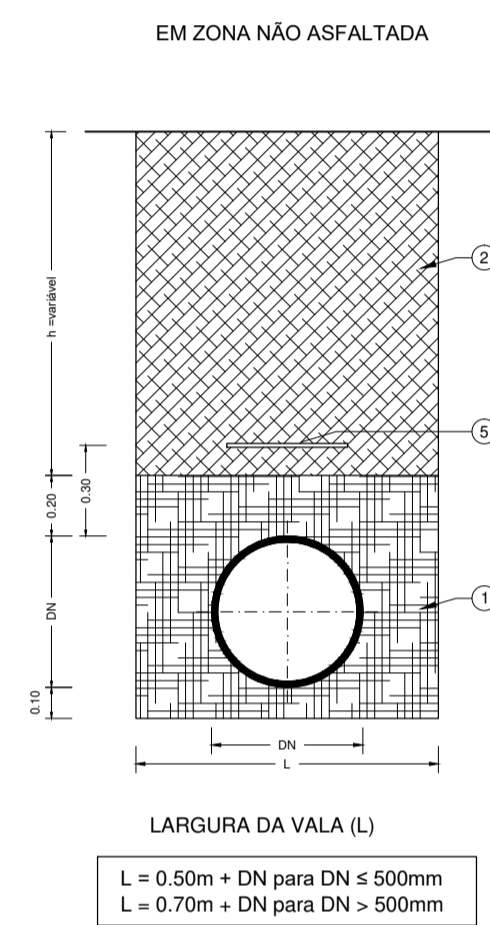
SOLUÇÃO INTEGRADA DE GESTÃO DAS ÁGUAS RESIDUAIS PRODUZIDAS NA ALAMEDA DA FEIRA DE AGOSTO E ZONAS LÍMITROFES

REDE E EMISSÁRIO DE ÁGUAS RESIDUAIS DOMÉSTICAS
PERFIS LONGITUDINAIS

cliente	REDE E EMISSÁRIO DE ÁGUAS RESIDUAIS DOMÉSTICAS	especialidade	
escala	1/1000	nº desenho	04
data	Agosto 2021	revisão	

Este desenho é propriedade da BARÃO & Lobo Soares, e não pode ser reproduzido, divulgado ou copiado, no todo ou em parte, sem autorização expressa do proprietário. Reservados todos os direitos pela legislação em vigor.

ASSENTAMENTO DE TUBAGEM EM VALA



LEGENDA:

- 1- FORNECIMENTO E COLOCAÇÃO EM VALA DE ALMOFADA DE AREIA OU MATERIAL DA PRÓPRIA VALA CIRANDADO PARA ASSENTAMENTO E ENVOLVIMENTO DA TUBAGEM ATÉ 0,20M ACIMA DO SEU EXTRADORSO SUPERIOR. A COMPACTAÇÃO SERÁ FEITA POR PROCESSOS MECÂNICOS OU MANUAIS, DE MODO A Atingir UM GRAU DE COMPACTAÇÃO SUPERIOR A 95% DO ENSAIO PROCTOR NORMAL.
- 2- MATERIAL DA PRÓPRIA VALA CIRANDADO OU MATERIAL DE MANCHA DE EMPRÉSTIMO, COMPACTADO DE MODO A SER Atingida UMA COMPACTAÇÃO IDÊNTICA À DOS TERRENOS ADJACENTES. A COMPACTAÇÃO SERÁ FEITA POR PROCESSOS MECÂNICOS, EM CAMADAS DE 0,20M. NA ZONA ATÉ 1,00M ACIMA DA QUATRUZ SUPERIOR DA TUBAGEM, DEVE USAR-SE UM EQUIPAMENTO QUE NÃO TRANSMITA UMA FORÇA SUPERIOR A DE UM PILÃO, COM MASSA DE 15KG.
- 3- MATERIAL GRANULAR, COM GRANULOMETRIA COMPREENDIDA ENTRE 5 E 30MM, COMPACTADO.
- 4- TELA DE GEOTÊXTIL, NÃO TECIDA, FABRICADA POR AGULHAGEM DE FIBRAS CONTÍNUAS DE POLIPROPILENO, FORMANDO UMA TELA HOMOGÊNEA, IMPUTRESCÍVEL, RESISTENTE AOS MEIOS ÁCIDOS E ALCALINOS, COM A GRAMAGEM MÍNIMA DE 200GR/M2 E SOBREPÓSICÃO DE 0,30M.
- 5- BANDA EM POLIETILENO, PARA SINALIZAÇÃO DA TUBAGEM, NA COR AZUL.
- 6- BETÃO ARMADO NO ENVOLVIMENTO DA TUBAGEM.
- 7- BETÃO DE REGULARIZAÇÃO.
- 8- SUB-BASE EM "TOUT-VENANT".
- 9- BASE EM "TOUT-VENANT".
- 10- ALMOFADA DE PO DE PEDRA E CIMENTO AO TRAÇO 1:8.
- 11- BLOCOS DE BETÃO COM 5cm DE ESPESURA.
- 12- BLOCOS DE BETÃO COM 10cm DE ESPESURA.
- 13- MASSAS ASFÁLTICAS QUENTES COM INERTES DE CALCÁRIO SOBRE REGA DE IMPREGNAÇÃO E COLAGEM 200GR/M2, CONSIDERANDO UMA SOBRE LARGURA DE 0,15M PARA CADA LADO DA VALA.
- 14- MASSAS ASFÁLTICAS QUENTES COM INERTES DE BASALTO (CAMADA DE DESGASTE) SOBRE REGA DE IMPREGNAÇÃO E COLAGEM 200GR/M2, CONSIDERANDO UMA SOBRE LARGURA DE 0,15M PARA CADA LADO DA VALA.

NOTAS:

- a) - A LARGURA DAS VALAS, O ASSENTAMENTO DAS TUBAGENS E O ATERRO DAS VALAS, DEVERÃO OBEDECER AO DECRETO REGULAMENTAR Nº 23/95 DE 23 DE AGOSTO - REGULAMENTO GERAL DOS SISTEMAS PÚBLICOS E PREDIAIS DE DISTRIBUIÇÃO DE ÁGUA E DE DRENAGEM DE ÁGUAS RESIDUAIS (Artº 20º, Artº 27º, Artº 28º, Artº 137º, Artº 138º).
- b) - AS LARGURAS "L" DAS VALAS REFEREM-SE A DISTÂNCIAS ÚTEIS, ENTRE ENTENHAÇÕES, SE EXISTIREM.
- c) - PARA EFEITOS DE MEDIÇÃO DOS TRABALHOS RELATIVOS A "MOVIMENTOS DE TERRAS", A SEÇÃO TIPO DAS VALAS SERÁ CONSIDERADA SEMPRE, COM PAREDES VERTICAIS E COM A LARGURA "L" DEFINIDA.
- d) - A LARGURA "L" DAS VALAS, AUMENTA 0,10M PARA CADA LADO, POR CADA METRO DE PROFUNDIDADE, A PARTIR DOS 2,00M DE ALTURA.
- e) - A FACE INFERIOR DAS VALAS DEVE SER REGULARIZADA E COMPACTADA ATÉ Atingir UM GRAU DE COMPACTAÇÃO SUPERIOR A 85 % DO ENSAIO PROCTOR NORMAL.
- f) - EM VALAS SIMPLES OU DUPLAS E EM ZONAS DE PROTEÇÃO À TUBAGEM COM NÍVEL FREÁTICO ACIMA DO LEITO DA VALA, DEVE SER CONSIDERADA UMA CAMADA DE MATERIAL GRANULAR, ENVOLVIDO EM GEOTÊXTIL, DE ACORDO COM O DEFINIDO NOS PONTOS 3 E 4 DA LEGENDA.
- g) - TODOS OS ELEMENTOS ESTRUTURAIS DEVEM SER VALIDADOS NA FASE DE CONSTRUÇÃO, DE ACORDO COM AS REAIS CONDIÇÕES DE IMPLANTAÇÃO DAS VALAS.

MATERIAIS

AÇO	BETÃO		RECOBRIMENTO				
	RESISTÊNCIA	DURABILIDADE	EXTERIOR	INTERIOR			
A400NR	B25 (REBAP)	5b (NP EN 206)	3.5cm	3.5cm			
PARA CORRELAÇÃO DAS CLASSES DE RESISTÊNCIA ADMITE-SE A SEGUNTE EQUIVALÊNCIA:							
REBAP	B15	B20	B25	B30	B37	B45	B50
NORMA NP EN 12606	C12/15	C16/20	C20/25	C25/30	C30/37	C35/45	C40/45
BETO DE REGULARIZAÇÃO COM 0,05M DE ESPESURA SOB TODOS OS ELEMENTOS DE FUNDAÇÃO							

ADUSADO
engenharia, lda.

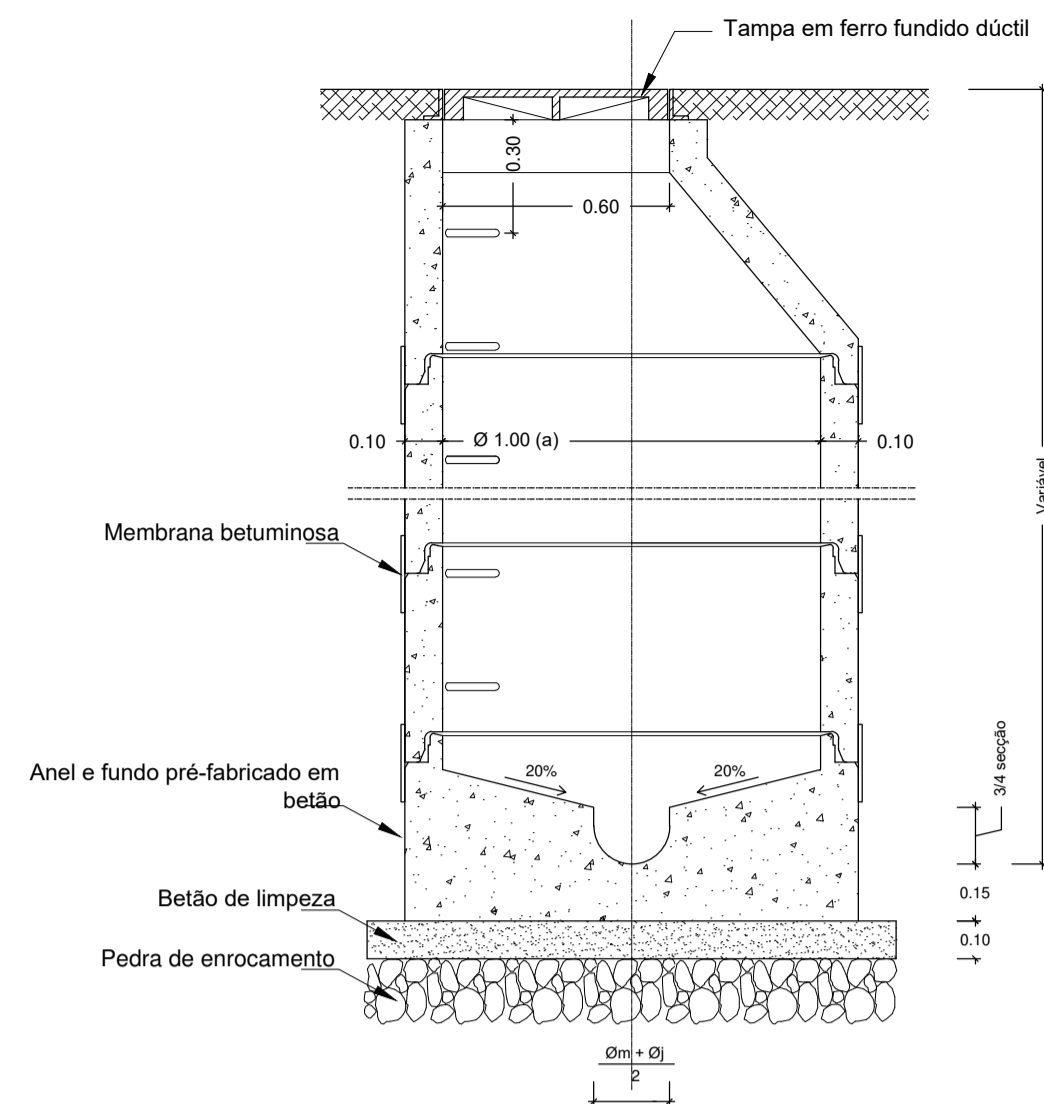
FAROL CENTUR - Av. Coração de Maria, nº 1 - 1.º C. 2910-031 BETHUAL, Tavira - 351 265 551 473, Telem. - 351 968 023 882 E-mail: adusado@adusado.pt

SOLUÇÃO INTEGRADA DE GESTÃO DAS ÁGUAS RESIDUAIS PRODUZIDAS NA ALAMEDA DA FEIRA DE AGOSTO E ZONAS LÍMITROFES

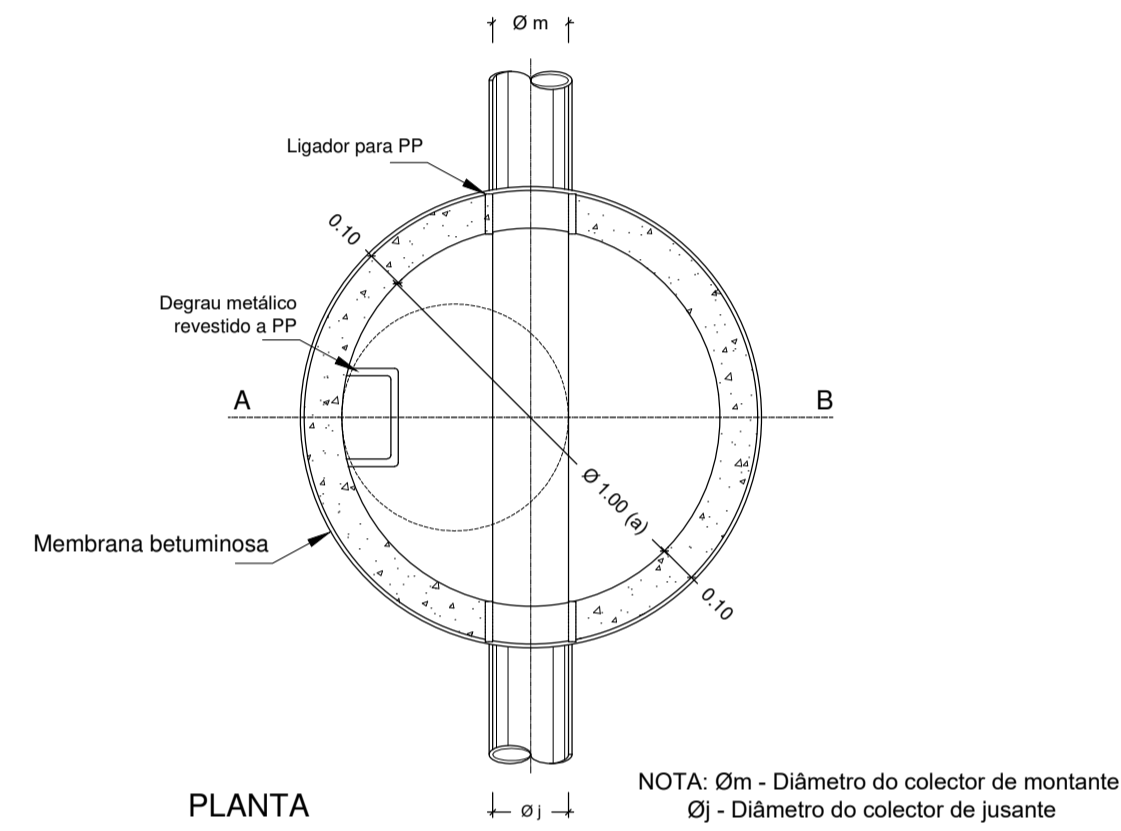
<p>CMF - DIREÇÃO DE AMBIENTE E SANEAMENTO</p>	<p>REDE E EMISSÁRIO DE ÁGUAS RESIDUAIS DOMÉSTICAS</p> <p>VALA DE ASSENTAMENTO DA TUBAGEM</p>	<p>espécie</p> <p>SEsc</p>		<p>05</p>
		<p>data</p> <p>Agosto 2021</p>		
<p>Eng. Lobo Soares</p>	<p>verificado</p>	<p>licenciado</p>	<p>processo</p>	<p>resumo</p>

Este documento é propriedade de ADUSADO E LDBO SOARES, e não pode ser reproduzido, divulgado ou copiado, no todo ou em parte, sem autorização expressa do proprietário. Reservados todos os direitos pelo legislador em vigor.

CÂMARA DE VISITA SIMPLES

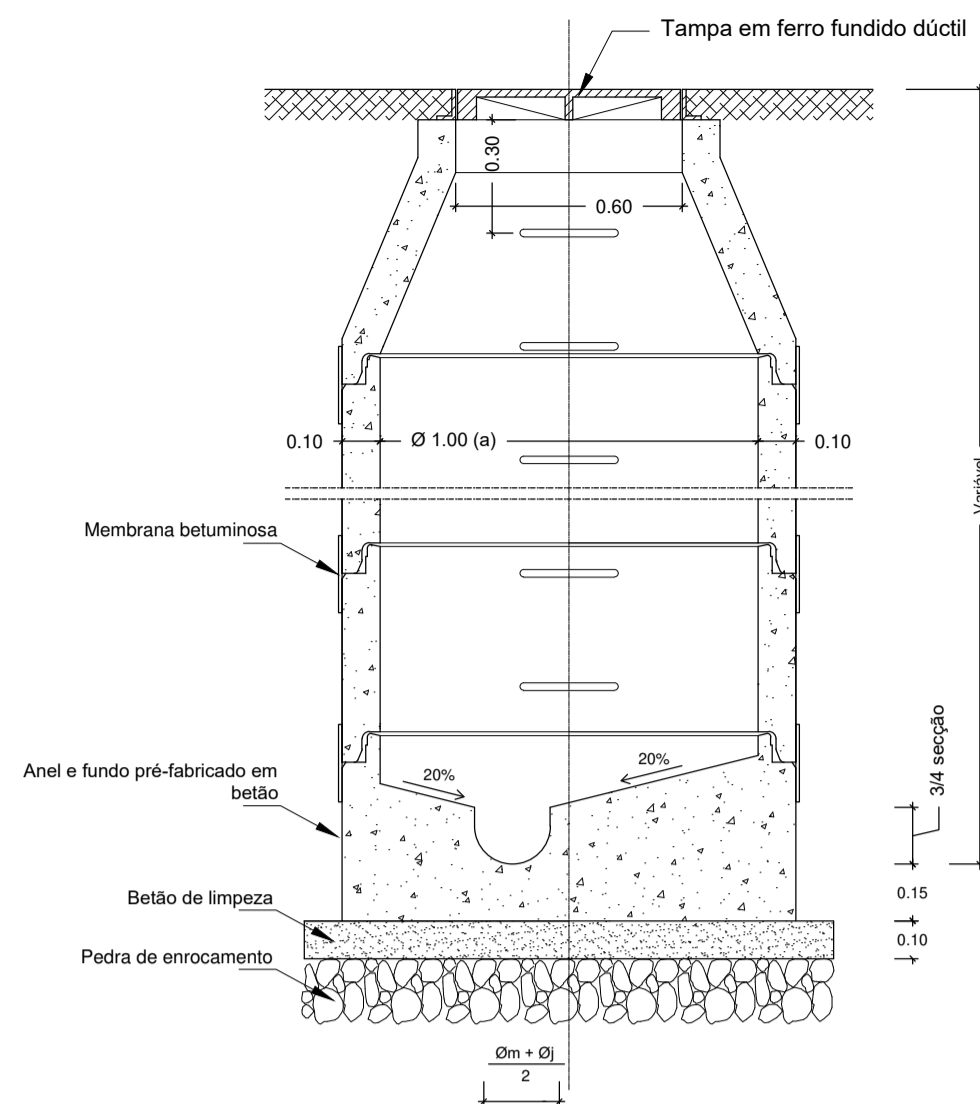


CORTE A - B

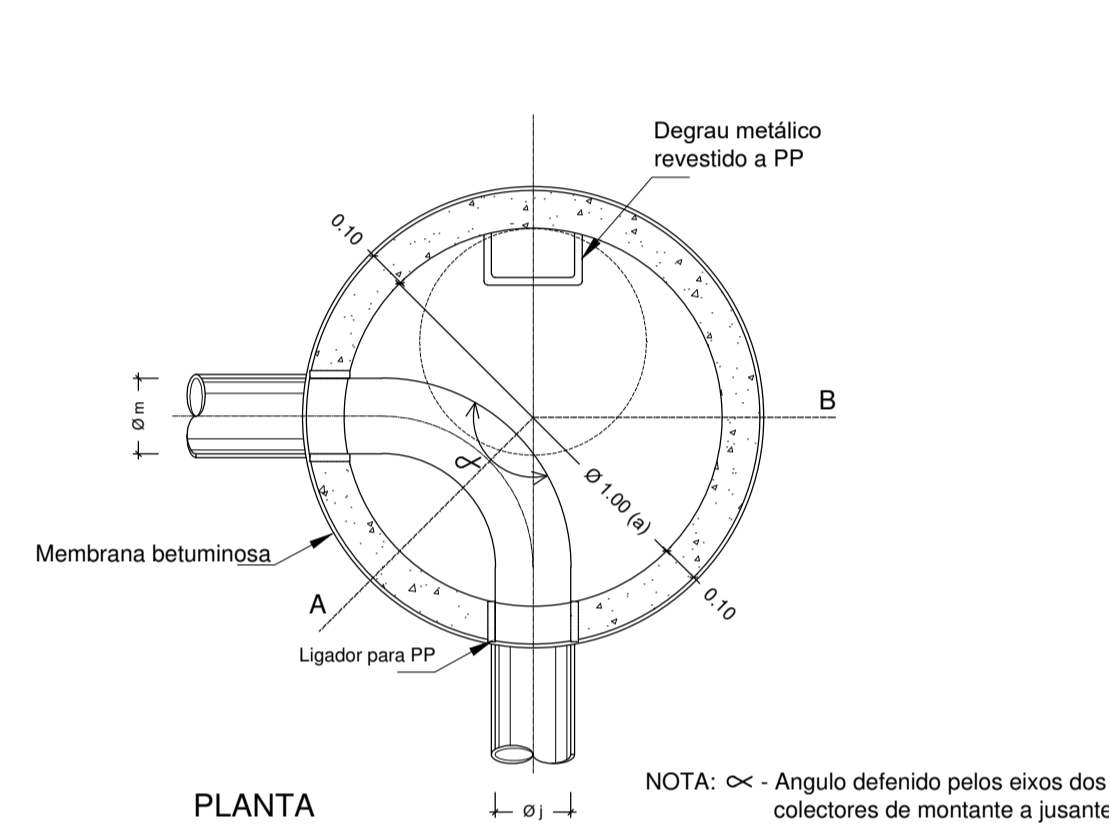


NOTA: Øm - Diâmetro do coletor de montante
Øj - Diâmetro do coletor de jusante

CÂMARA DE VISITA COM MUDANÇA DE DIRECÇÃO

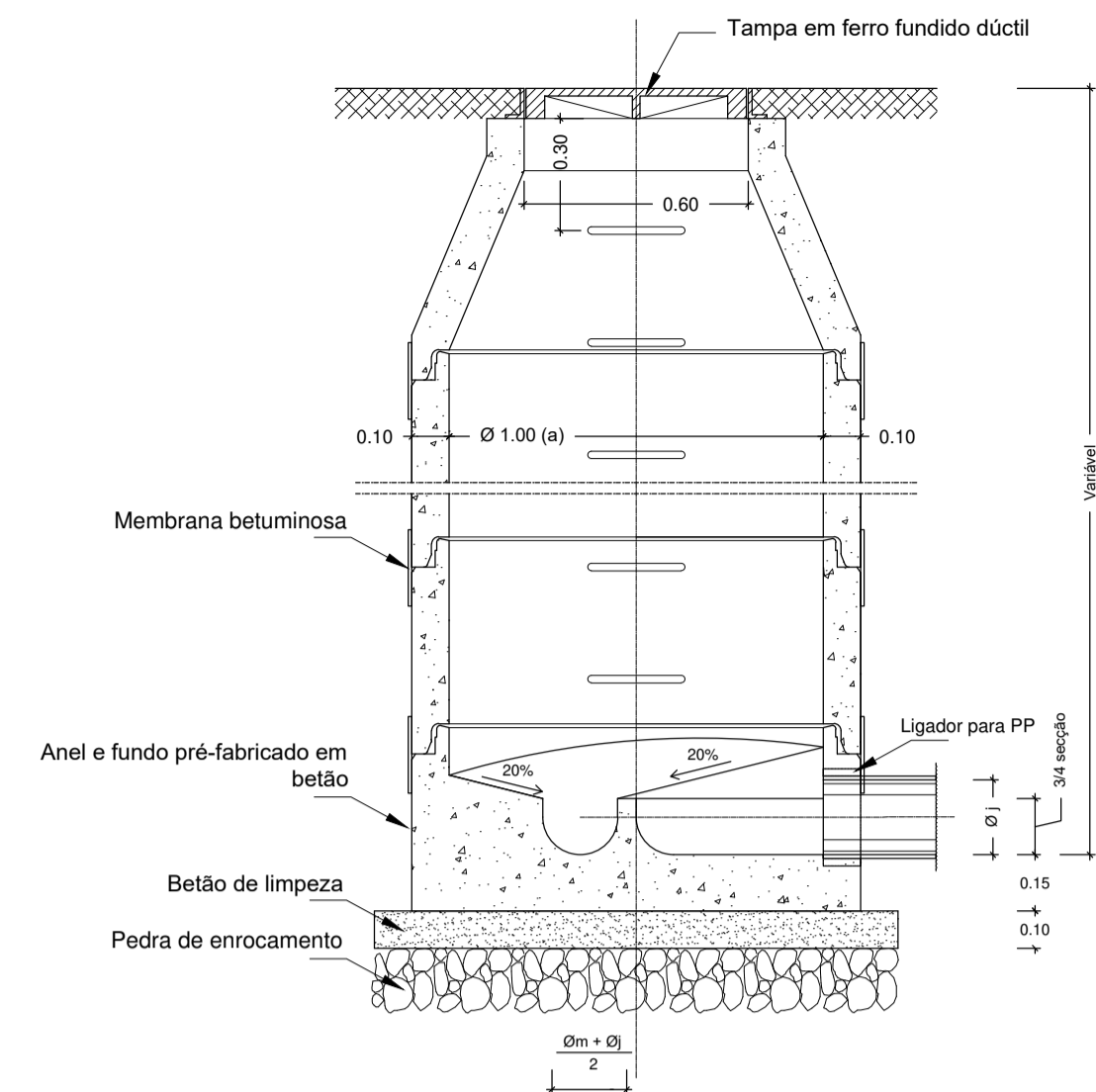


CORTE A - B

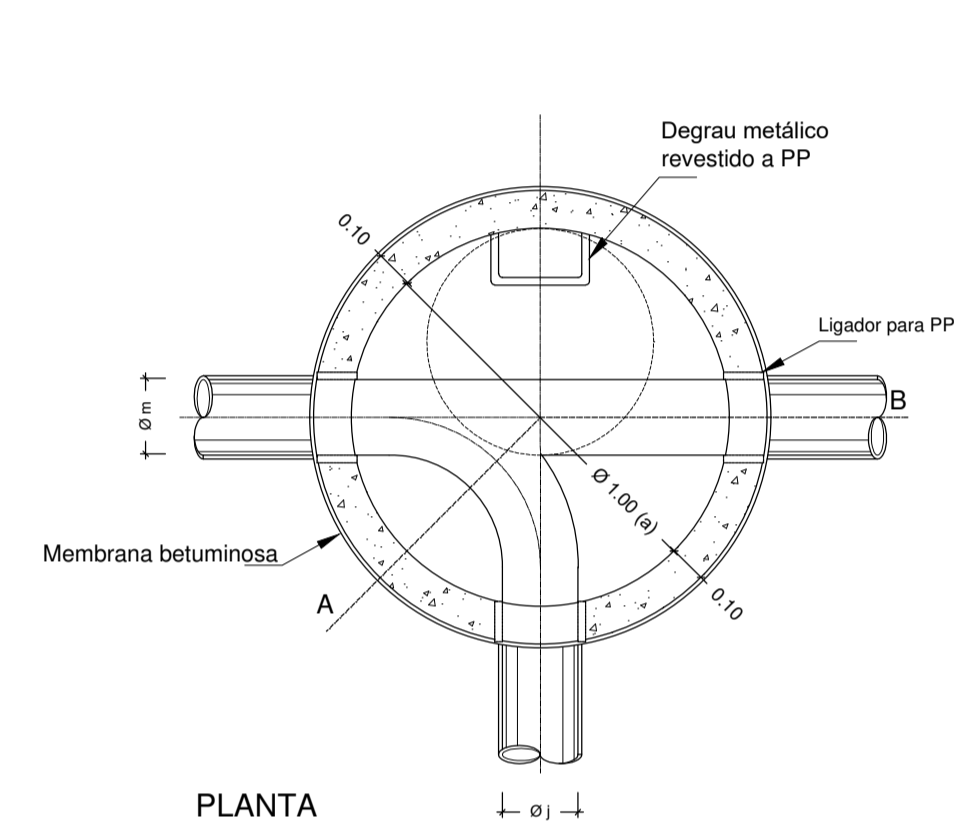


NOTA: < - Ângulo defenido pelos eixos dos coletores de montante a jusante

CÂMARA DE VISITA DE CONFLUÊNCIA



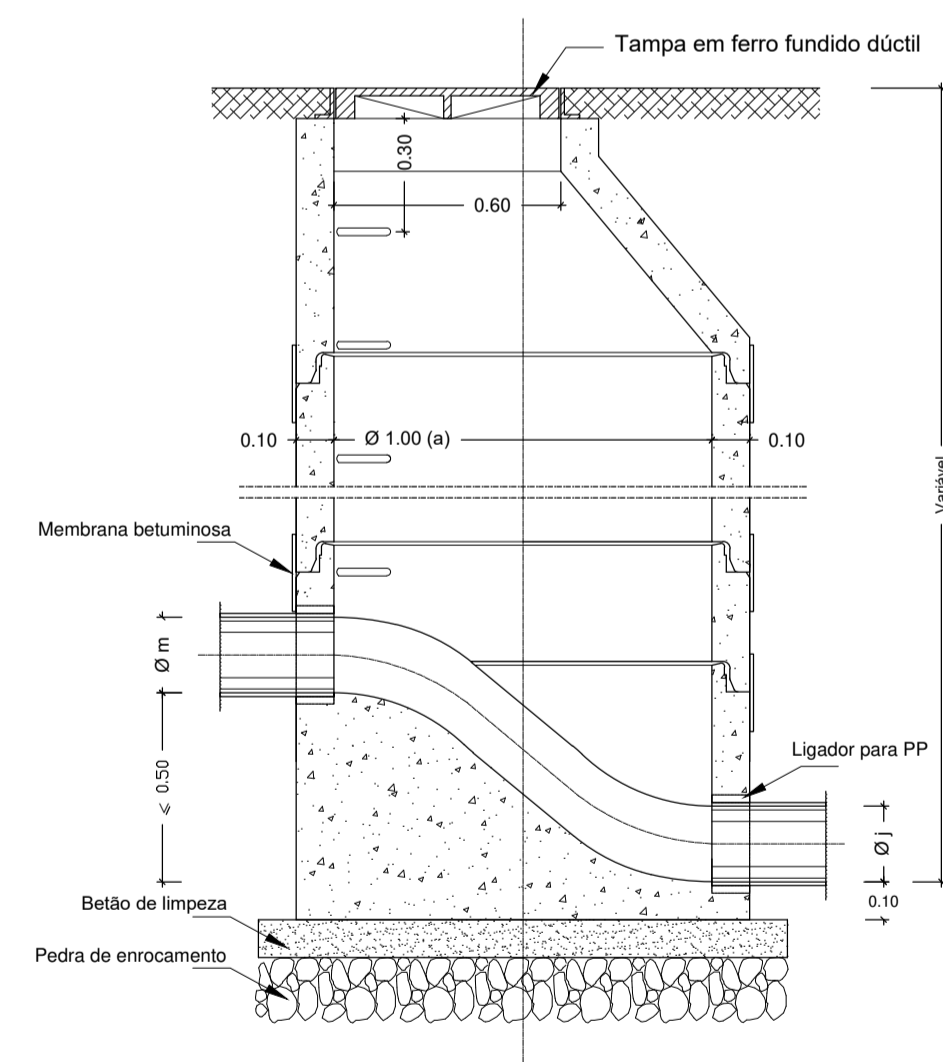
CORTE A - B



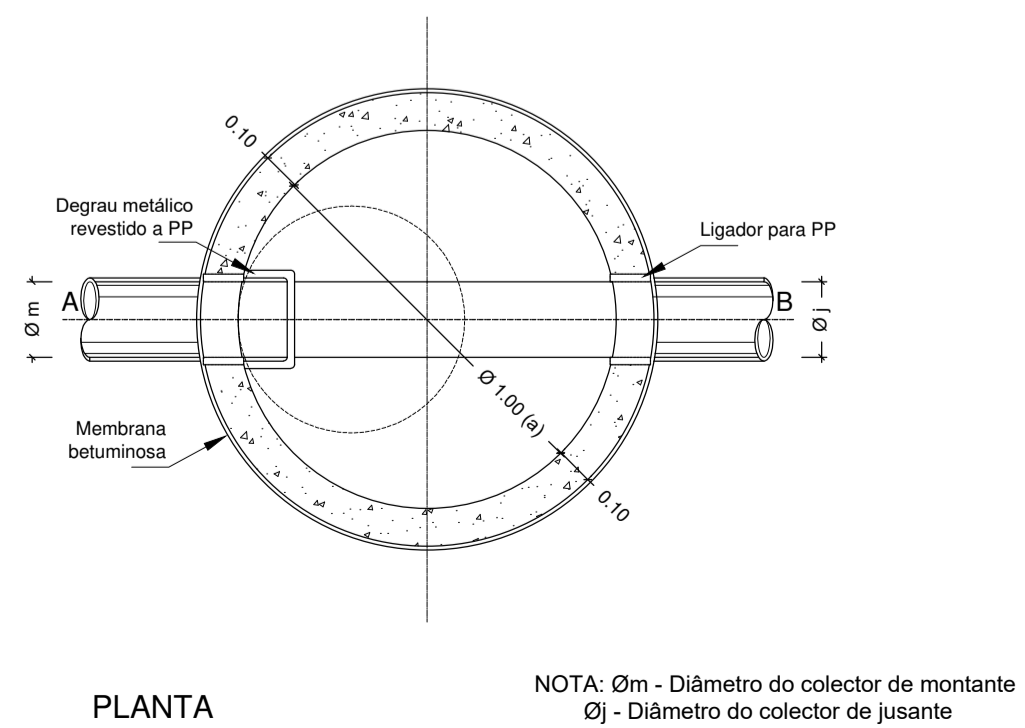
NOTAS:

- a) - OS MATERIAIS CONSTITUINTES DAS PEÇAS PRÉ-FABRICADAS, AS SUAS CARACTERÍSTICAS GERAIS, FORMAS E DIMENSÕES, SÃO AS INDICADAS NAS NORMAS PORTUGUESAS, NP 881; NP 882; NP EN124
- b) - AS LIGAÇÕES DOS COLECTORES ÀS CÂMARAS SÃO FEITAS ATRAVÉS DE GOLAS PASSA-MUROS INCORPORADAS DURANTE A BETONAGEM, COMPATÍVEIS COM O MATERIAL DOS COLECTORES AFLUENTES
- c) - AS INSCRIÇÕES NAS TAMPAS DE FERRO FUNDIDO DAS CÂMARAS SÃO AS DEFINIDAS PELA CMG
- d) - EM TERRENOS AGRÍCOLAS OU SIMILARES, FORA DE CAMINHOS OU VIAS, AS CÂMARAS DE TRANSIÇÃO FICAM SALIENTES DO TERRENO, NUMA ALTURA MÍNIMA DE 0.50m
- e) - DEGRAUS EM AÇO REVESTIDOS DE POLIPROPILENO
- f) - AS SUPERFÍCIES INTERIORES, EM BETÃO ARMADO, DAS CÂMARAS DE TRANSIÇÃO, SÃO PINTADAS A TINTA COM BASE NA COMBINAÇÃO DE RESINAS EPOXY E ALCATRÃO DE HULHA (TRÊS DEMÃOS CRUZADAS POR CAMADA SECA), DE ACORDO COM O DEFINIDO NO CADERNO DE ENCARGOS
- g) - AS SUPERFÍCIES EXTERIORES DAS CÂMARAS DE TRANSIÇÃO, EM CONTACTO COM O TERRENO, SÃO PINTADAS COM UMA EMULSÃO BETUMINOSA (TRÊS DEMÃOS CRUZADAS POR CAMADA SECA)
- h) - AS JUNTAS SOLEIRA/ANEIS E ANEIS/ANEIS SÃO EXECUTADAS COM CORDÃO BETUMINOSO E REFECHADAS COM MASTIQUE OU ARGAMASSAS RICAS EM CIMENTO
- i) - A ALTURA "H" EM CADA CASO DEVE SER TAL QUE, CONSIDERADAS AS ALTURAS DO ARO, DA TAMPA DE FERRO FUNDIDO, DOS ANÉIS PRÉ FABRICADOS, SE EMPREGUE UM NÚMERO EXACTO DE ANÉIS, COM AS DIMENSÕES NORMALIZADAS
- j) - SEMPRE QUE A CÂMARA DE TRANSIÇÃO FICAR IMPLANTADA EM VIAS DE CIRCULAÇÃO NORMAL OU VIAS DE CIRCULAÇÃO DE CARGAS ELEVADAS, A GOLA DE BETÃO SIMPLES SERÁ ARMADA COM UMA ARMADURA CONSTITUÍDA POR 2+2 VARÕES CIRCULARES Ø10 E ESTRIBOS Ø6 AFASTADOS DE 0.15m
- k) - TODOS OS ELEMENTOS ESTRUTURAIS DEVEREM SER VALIDADOS EM FASE DE PROJECTO DE EXECUÇÃO, DE ACORDO COM AS REAIS CONDIÇÕES DE IMPLANTAÇÃO DA CÂMARAS
- l) - A POSIÇÃO RELATIVA DAS TAMPAS E ESCADAS, DEVE SER ORIENTADA POR FORMA A GARANTIR AS MELHORES CONDIÇÕES DE ACESSO AO INTERIOR DAS CÂMARAS
- m) - AS TAMPAS DAS CAIXAS DE VISITA NA ZONA DE INTERVENÇÃO TÊM DE SER TODAS NIVELADAS E COLOCADAS COM ABERTURA AO CONTRÁRIO DO SENTIDO DO TRÁNSITO, ANTES DA PAVIMENTAÇÃO DEFINITIVA

CÂMARA DE VISITA COM QUEDA INFERIOR A 0.50 m

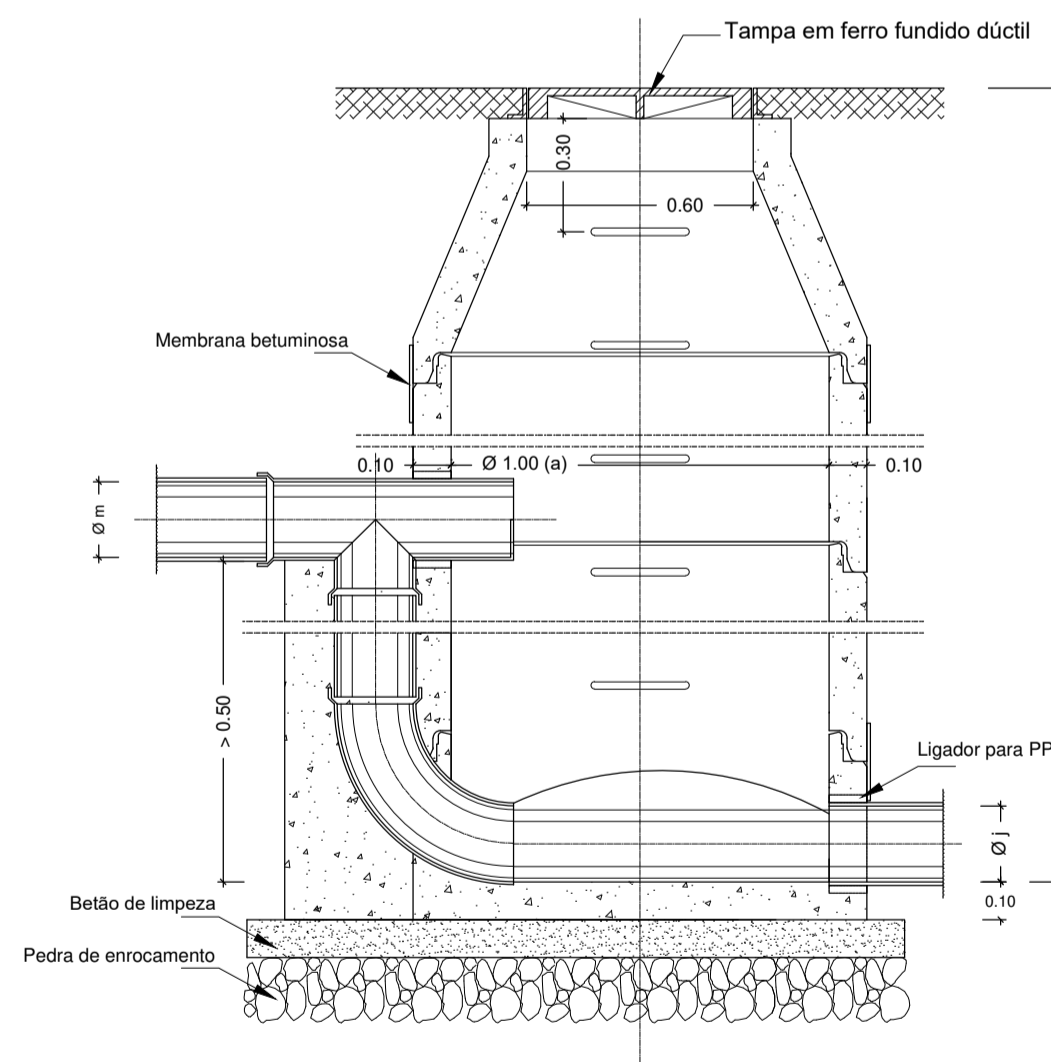


CORTE A - B

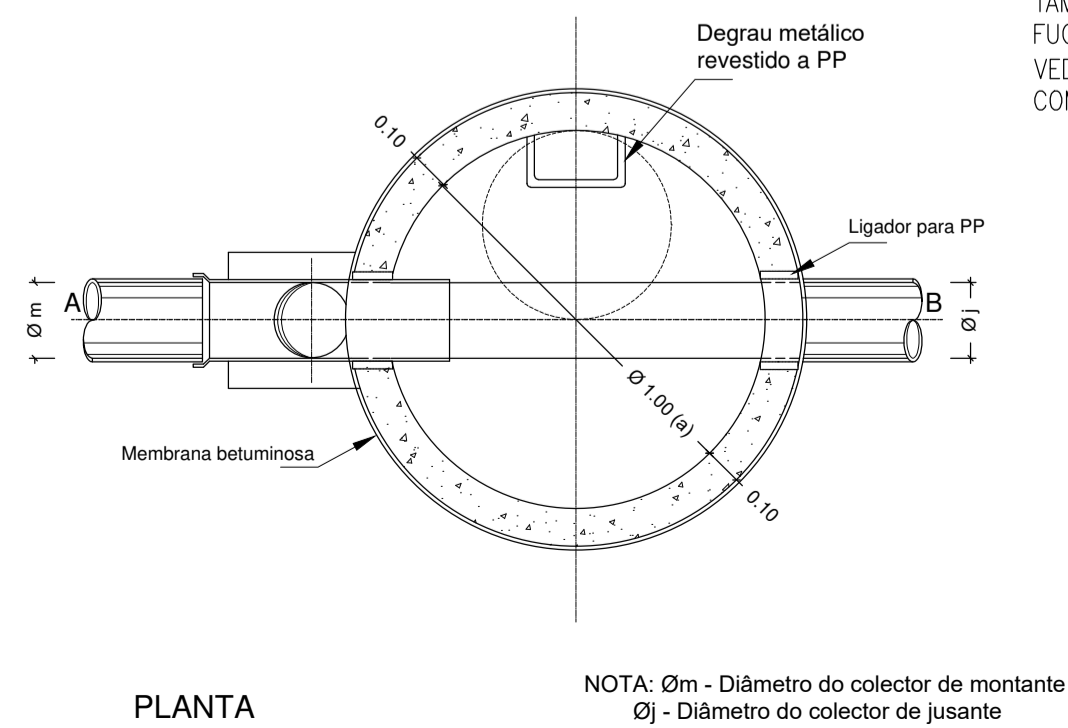


NOTA: Øm - Diâmetro do coletor de montante
Øj - Diâmetro do coletor de jusante

CÂMARA DE VISITA COM QUEDA SUPERIOR A 0.50 m

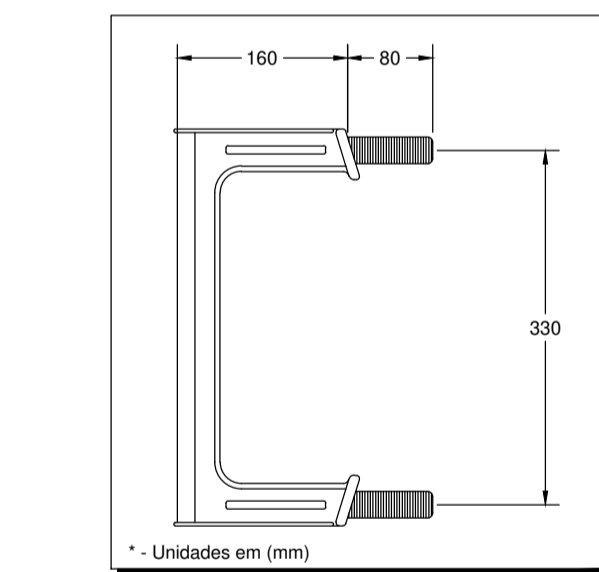


CORTE A - B

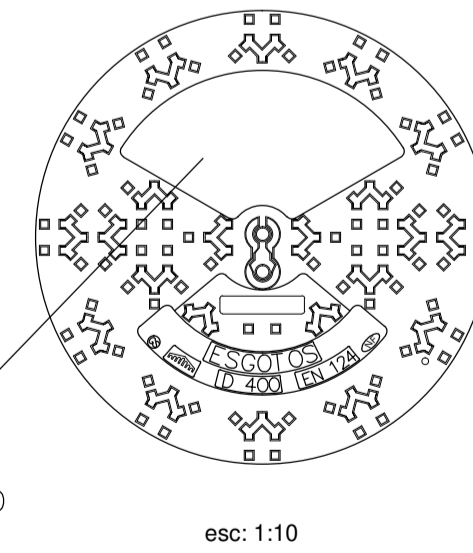


NOTA: Øm - Diâmetro do coletor de montante
Øj - Diâmetro do coletor de jusante

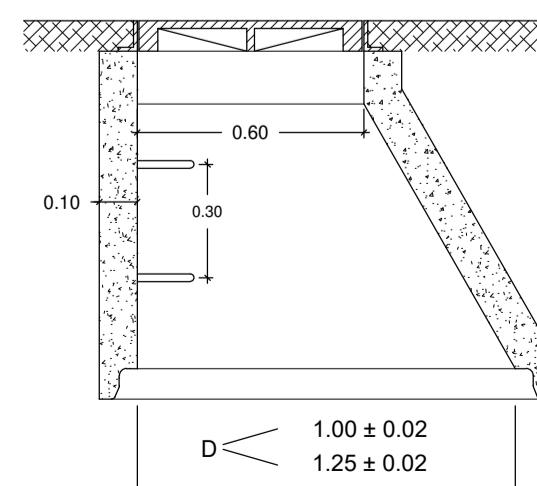
TAMPA EM FERRO FUNDIDO DÚCTIL TIPO MANHOLE COVER DA FUCOLI-SOMEPAL, OU EQUIVALENTE, SEM FECHO NEM DOBRADIÇA, COM VEDAÇÃO HIDRÁULICA, COM LOGÓTIPO E DESIGNAÇÃO "CMG", DE ACORDO COM NP EN124 E EN1563



DEGRAU EM AÇO REVESTIDO DE POLIPROPILENO COM CARACTERÍSTICAS E MONTAGEM SEGUNDO NP883



esc: 1:10



Nota: (a) Para alturas iguais ou superiores a 2.50, o diâmetro das caixas é de 1.25m.

CLASSIFICAÇÃO DAS TAMPAS DAS CÂMARAS

CLASSE	CARGA DE ENSAIO		UTILIZAÇÕES
	KN	tf	
A 15	15	1.5	ZONAS DE CIRCULAÇÃO DE PÉDES E ZONAS VERDES
B 125	125	12.5	PASSEIOS E ESTACIONAMENTO DE VIATURAS LIGEIRAS
C 250	250	25.0	VALETAS E BERMAS DE RUAS E ESTRADAS
D 400	400	40.0	VIAS DE CIRCULAÇÃO NORMAL
E 600	600	60.0	ZONAS DE CIRCULAÇÃO DE CARGAS ELEVADAS

MATERIAIS

AÇO	BETÃO (NP EN 206-1)				RECOBRIMENTO (cm)	
	RESISTÊNCIA	CLASSE DE EXPOSIÇÃO	EXTERIOR	INTERIOR		
A400NR	C35/45	XA2	4,0	4,0		
PARA CORRELAÇÃO DAS CLASSES DE RESISTÊNCIAS ADMITE-SE A SEGUINTE EQUIVALÊNCIA:						
NORMA NP EN 206-1	C12/15	C16/20	C20/25	C25/30	C30/37	C35/45 C40/50
REBAP	B15	B20	B25	B30	B35	B40 B45
BETÃO DE REGULARIZAÇÃO COM 0.10m DE ESPESURA SOB TODOS OS ELEMENTOS DE FUNDAÇÃO						



FAROL CENTER - Av. Coração de Maria, nº 1 - 1.º 2910-331 SETÚBAL Tel./Fax: + 351 255 551 473 Telem.: + 351 968 023 852 E-mail: adusado@net.telepac.pt

SOLUÇÃO INTEGRADA DE GESTÃO DAS ÁGUAS RESIDUAIS PRODUZIDAS NA ALAMEDA DA FEIRA DE AGOSTO E ZONAS LÍMITROFES

cliente	REDE E EMISSÁRIO DE ÁGUAS RESIDUAIS DOMÉSTICAS	especialidade	escala	S/ESC	nº desenho	
			data	Agosto 2021		
CMG - DIVISÃO DE AMBIENTE E SANEAMENTO	Eng. Lobo Soares	desenhado	verificado	ficado	processo	revisão