

Google Earth

Designação:  
 Condução Água Derramada

Localização:  
 Água Derramada



**GRÂNDOLA**  
 MUNICÍPIO

Rua José Pereira Barradas, 11, 7570-281 Grândola  
 tel. 269 450 000 | fax. 269 451498  
 e-mail. geral@cm-grandola.pt

Desenho:

**Planta de Localização**

Data: Maio 2023  
 Escala: 1:10 000  
 Substitui o:  
 Substituído por:

Des. n.º


**01**

Téc. Resp.: Carlos Pedroso

Desenhou: Filipe Amaro

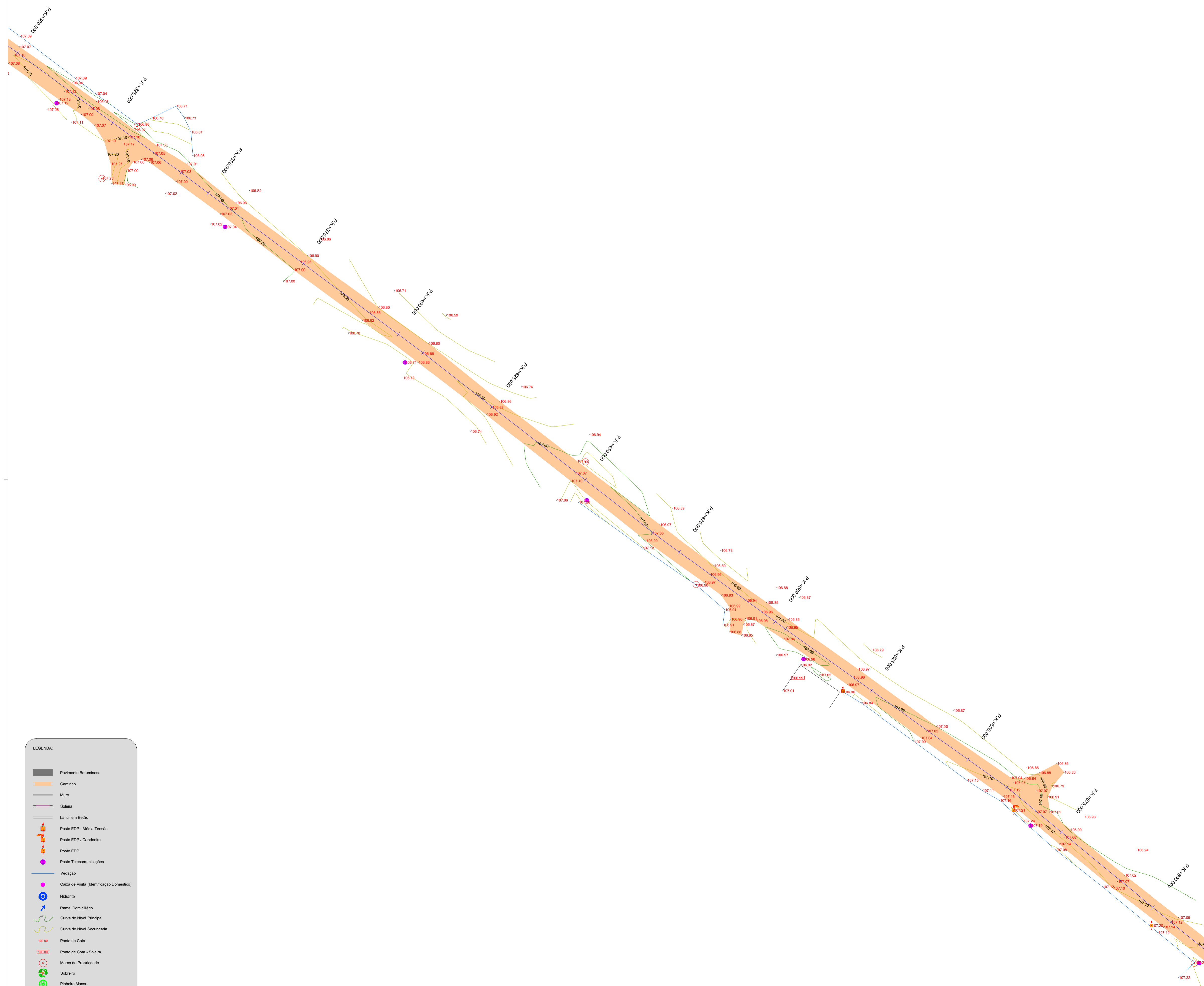
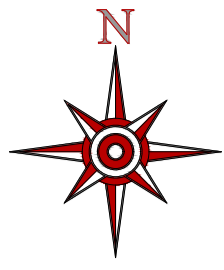
Revisão:

Fase:



**Enginário**  
 Projecto Imagem e Formação Lda  
 Lote 21 - Montevil - 7580-321 Alcácer do Sal  
 Tel/Fax 265612080  
 e-mail comercial.enginario@gmail.com





LEGENDA:

	Pavimento Betuminoso
	Caminho
	Muro
	Soleira
	Lanço em Betão
	Poste EDP - Média Tensão
	Poste EDP / Candeeiro
	Poste EDP
	Poste Telecomunicações
	Vedação
	Caixa de Visita (identificação Doméstico)
	Hídrico
	Ramal Domiciliário
	Curva de Nível Principal
	Curva de Nível Secundária
	Ponto de Cota
	Ponto de Cota - Soleira
	Marco de Propriedade
	Sobrelito
	Pinheiro Manso
	Pinheiro Bravo



**NORBERTO JOSÉ PEREIRA HORTA**  
Rua Capitão Ramiro Correia, nº 11 - 7500-246 Figueira dos Cavaleiros  
NIF: 218 974 493  
Contacto: 964 593 244  
E-Mail: azimute200topografia@gmail.com  
Código de Técnico da Associação Nacional de Topógrafos nº 3417 / Inscrição nº 502  
Seguro de Responsabilidade Civil Profissional da G.A. Seguros - Apólice nº 0004303412

Sistema de Referência - ETRS89 - PORTUGAL GEOD / PT-TM06

LICENÇAS DE SOFTWARE:  
ZWCAD 2008 - TRS7 - XOPS - GD3A - DN2X - \*\*\*\*\*  
TOP-MOT: Versão 8.0.0 - Série 5264950

FOLHA: **A1** H

REQUERENTE:  
**MUNICÍPIO DE GRÁNDOLA**

ASSUNTO:  
Levantamento Topográfico  
Base de Trabalho para Projeto de Rede de Abastecimento de Água

LOCALIZAÇÃO:  
Água Demarcada J. Grândola

DATA:  
09-01-2023

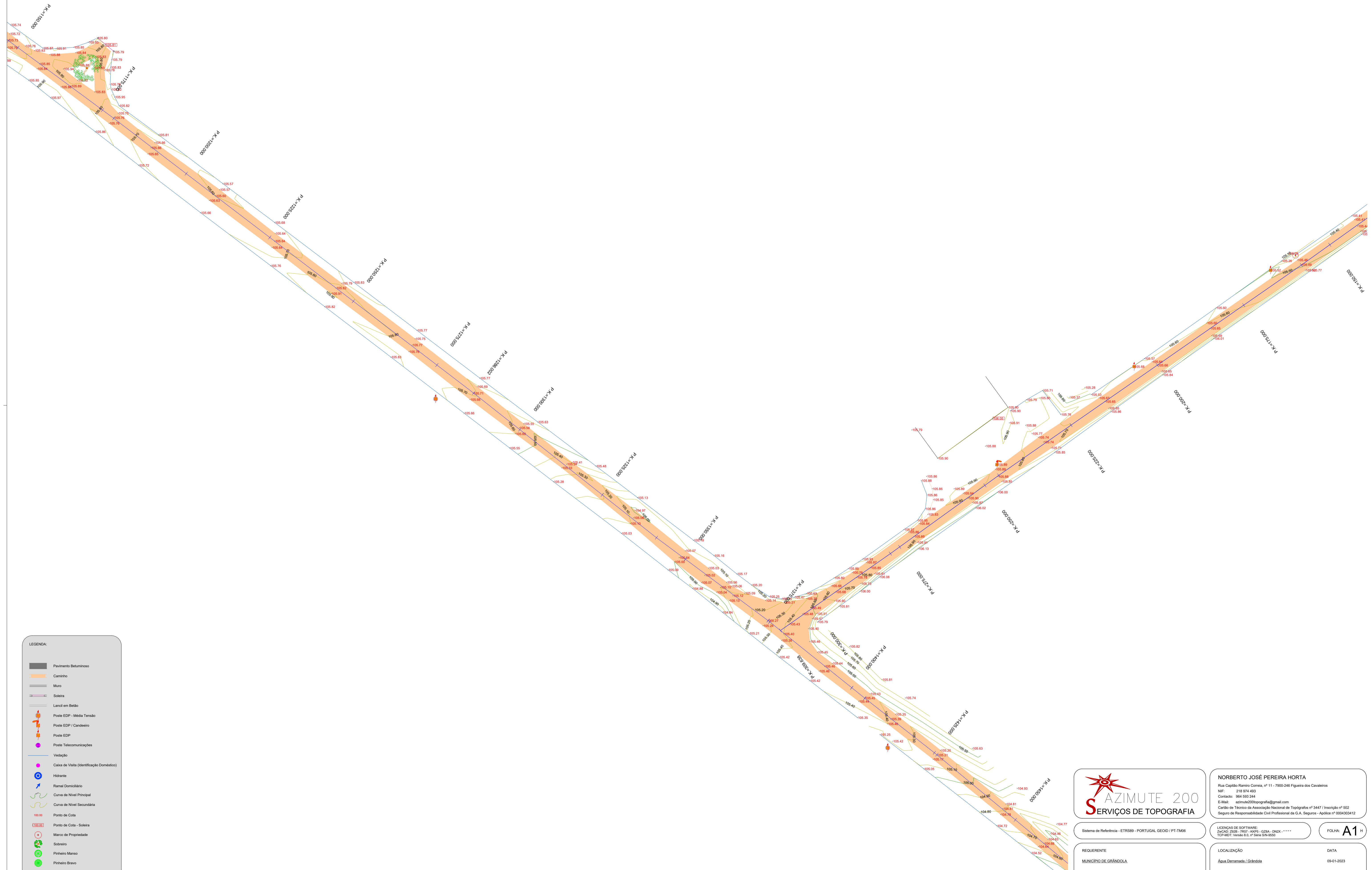
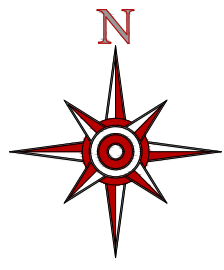
DESIGNAÇÃO:  
Planta - Eixo 1 (PK 0+300 a 0+600)

ESCALA:  
1 / 400

DESENHO Nº:  
**02** de 09





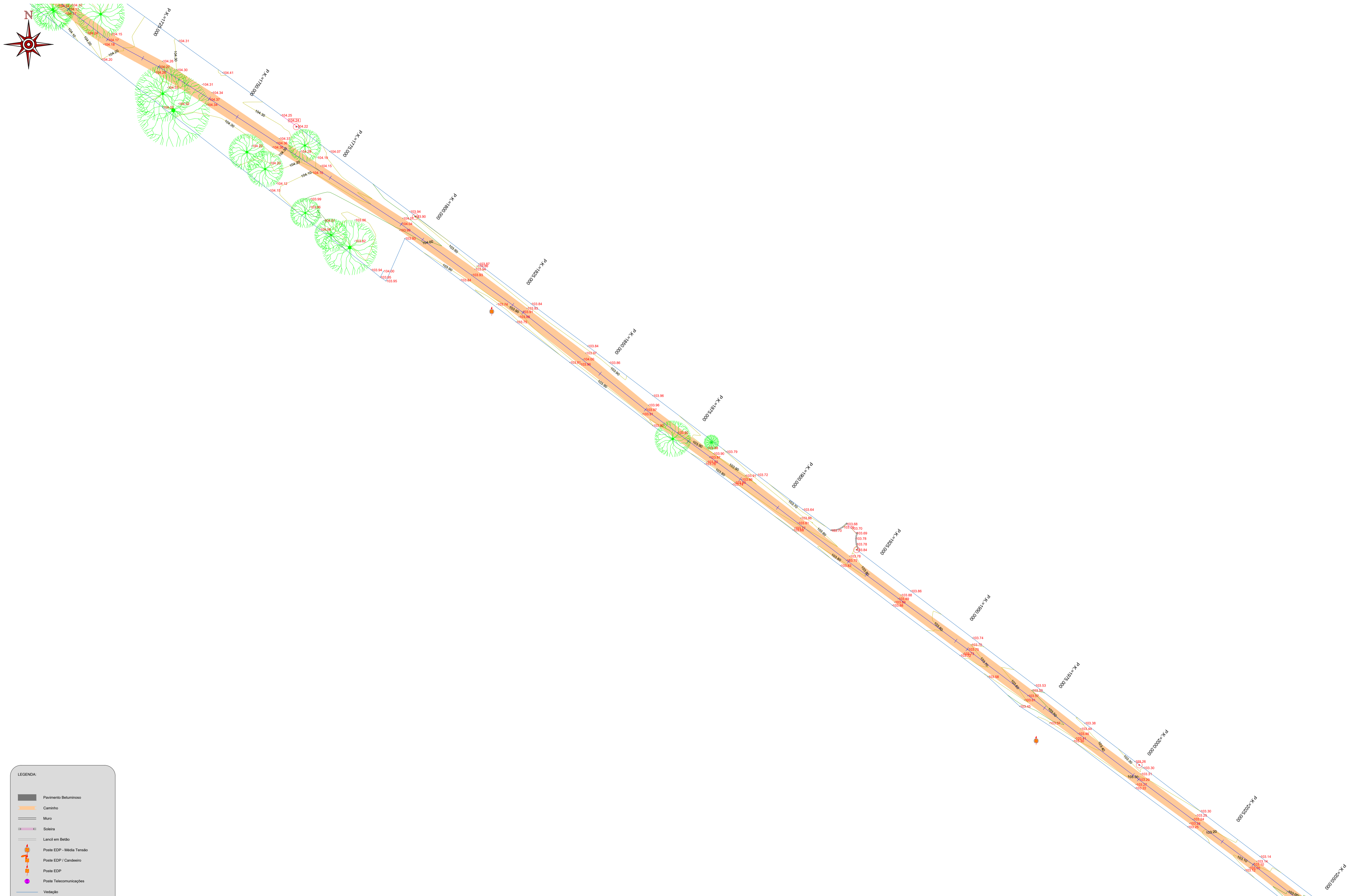
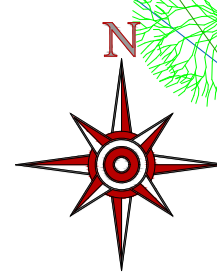


LEGENDA:

	Pavimento Betuminoso
	Caminho
	Muro
	Soleira
	Lancil em Betão
	Poste EDP - Média Tensão
	Poste EDP / Candeeiro
	Poste EDP
	Poste Telecomunicações
	Vedação
	Caixa de Visita (Identificação Doméstico)
	Hidrante
	Ramal Domiciliário
	Curva de Nivel Principal
	Curva de Nivel Secundária
	Ponto de Cota
	Ponto de Cota - Soleira
	Marco de Propriedade
	Sobresio
	Pinheiro Manso
	Pinheiro Bravo

 <b>SERVIÇOS DE TOPOGRAFIA</b>	<b>NORBERTO JOSÉ PEREIRA HORTA</b> Rua Capitão Raimundo Correia, nº 11 - 7900-246 Figueira dos Cavaleiros NIF: 218.974.633 Contacto: 964.593.244 E-Mail: azimute200topografia@gmail.com Código de Técnico da Associação Nacional de Topógrafos nº 3417 / Inscrição nº 502 Seguro de Responsabilidade Civil Profissional da G.A. Seguros - Apólice nº 0004303412	
	Systema de Referência - ETRS89 - PORTUGAL GEOD / PT-TM06	
REQUERENTE <b>MUNICÍPIO DE GRÁNDOLA</b>	LOCALIZAÇÃO Água Demarcada J. Grândola	DATA 09-01-2023
ASSUNTO Levantamento Topográfico Base de Trabalho para Projeto de Rede de Abastecimento de Água	DESIGNAÇÃO Fluente - Eixo 1 (PK 1+150 a 1+450)	ESCALA 1 / 400
		RESENHO Nº <b>05</b> de 09



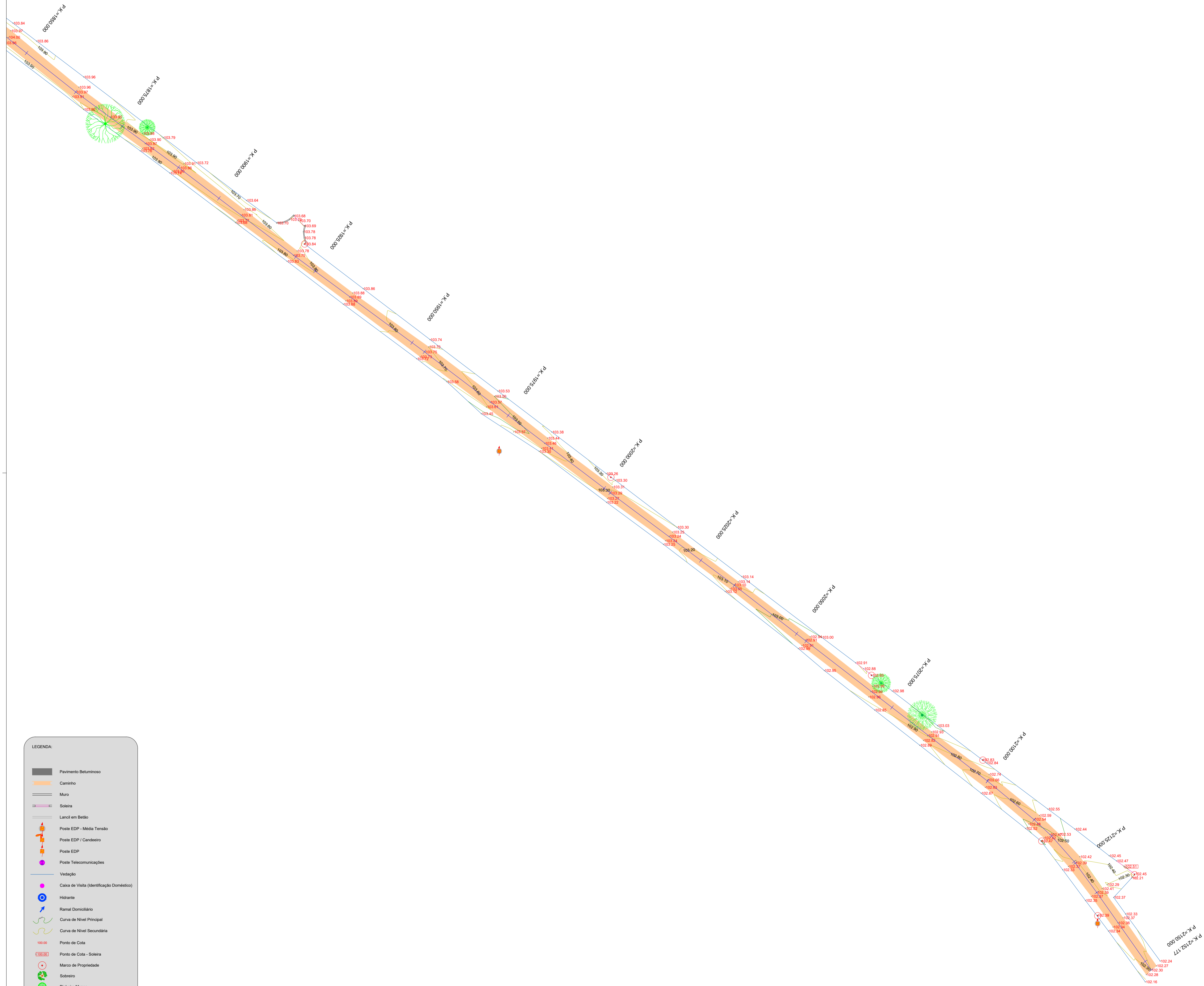
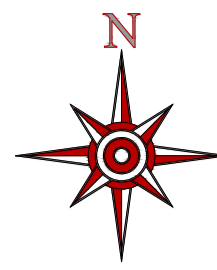


**LEGENDA:**

	Pavimento Betuminoso
	Caminho
	Muro
	Soleira
	Lancil em Betão
	Poste EDP - Média Tensão
	Poste EDP / Candeeiro
	Poste EDP
	Poste Telecomunicações
	Vedação
	Caixa de Visita (Identificação Doméstico)
	Hidrante
	Ramal Domiciliário
	Curva de Nível Principal
	Curva de Nível Secundária
	Ponto de Cota
	Ponto de Cota - Soleira
	Marco de Propriedade
	Sobresio
	Pinheiro Manso
	Pinheiro Bravo

<p><b>SERVIÇOS DE TOPOGRAFIA</b></p>	<p><b>NORBERTO JOSÉ PEREIRA HORTA</b>          Rua Capitão Ramiro Correia, nº 11 - 7500-246 Figueira dos Cavaleiros          NIF: 218 974 493          Contacto: 964 593 244          E-Mail: azimute200topografia@gmail.com          Cãmbio de Técnico da Associação Nacional de Topógrafos nº 3417 / Inscrição nº 502          Seguro de Responsabilidade Civil Profissional da G.A. Seguros - Apólice nº 0004303412</p>	
	<p>Sistema de Referência - ETRS89 - PORTUGAL GEOD / PT-TM06</p>	<p>LICENÇAS DE SOFTWARE:          ZWCAD, ZW8, TRS7, KOPS, G23A, DN2X, ...          TOP-MOT, Versão 8.0, nº Série 5269500</p>
<p>REQUERENTE  <b>MUNICÍPIO DE GRÁNDOLA</b></p>	<p>LOCALIZAÇÃO          Água Demarcada J. Grândola</p>	<p>DATA          09-01-2023</p>
<p>ASSUNTO          Levantamento Topográfico          Base de Trabalho para Projeto de Rede de Abastecimento de Água</p>	<p>DESIGNAÇÃO          Planta - Eixo 1 (PK 1+725 a 2+025)</p>	<p>ESCALA          1 / 400</p> <p>RESENHO Nº  <b>07</b> de 09</p>





LEGENDA:

	Pavimento Betuminoso
	Caminho
	Muro
	Soleira
	Lancil em Betão
	Poste EDP - Média Tensão
	Poste EDP / Candeeiro
	Poste EDP
	Poste Telecomunicações
	Vedação
	Caixa de Visita (identificação Doméstico)
	Hidrante
	Ramal Domiciliário
	Curva de Nível Principal
	Curva de Nível Secundária
	Ponto de Cota
	Ponto de Cota - Soleira
	Marco de Propriedade
	Sobroito
	Pinheiro Manso
	Pinheiro Bravo

		NORBERTO JOSÉ PEREIRA HORTA Rua Capitão Ramiro Correia, nº 11 - 7900-246 Figueira dos Cavaleiros NIF: 218 974 493 Contacto: 964 593 244 E-Mail: azimute200topografia@gmail.com Código de Técnico da Associação Nacional de Topógrafos nº 3417 / Inscrição nº 502 Seguro de Responsabilidade Civil Profissional da G.A. Seguros - Apólice nº 0004303412		
Sistema de Referência - ETRS89 - PORTUGAL GEOD / PT-TM06		LICENÇAS DE SOFTWARE: ZWCAD, ZW8, TRS7, KOPS, G23A, DN2X, ... TOP-MOT, Versão 8.0, nº Série 526650		FOLHA: <b>A1</b> H
REQUERENTE MUNICÍPIO DE GRÁNDOLA	LOCALIZAÇÃO Água Demarcada J. Grândola	DATA 09-01-2023	RESENHO Nº <b>08</b> de 09	
ASSUNTO Levantamento Topográfico Base de Trabalho para Projeto de Rede de Abastecimento de Água	ESCALA Planta - Eixo 1:1PK 1:850 a 2:152	1 / 400		



# PLANTA DO CADASTRO DE ABASTECIMENTO DE ÁGUA

LOCALIZAÇÃO: ÁGUA DERRAMADA - FREGUESIAS DE GRÂNDOLA E STA. MARGARIDA DA SERRA



## Legenda

- Conduto (AA)
- Ramal (AA)
- Local de Consumo (AA)
- No Ligação Rede (AA)
- d\_freguesia

Material Conduto: Policloreto de Vinilo (8)  
Diâmetro Conduto: 63mm, 75mm



**GRÂNDOLA**  
MUNICÍPIO

Requerente: Enginário, Projecto, Imagem e Formação Lda

FONTE: Base de Dados do Cadastro das Infraestruturas de Abastecimento de Água e de Saneamento de Águas Residuais Domésticas, CMG, 2022

Sistema de Referência de Informação: ETRS89

Elipsoide de referência: GRS80  
Projeção cartográfica: Transversa de Mercator

Latitude da origem das coordenadas retangulares: 39° 40' 05",73 N  
Longitude da origem das coordenadas retangulares: 08° 07' 59",19 W

Escala gráfica:

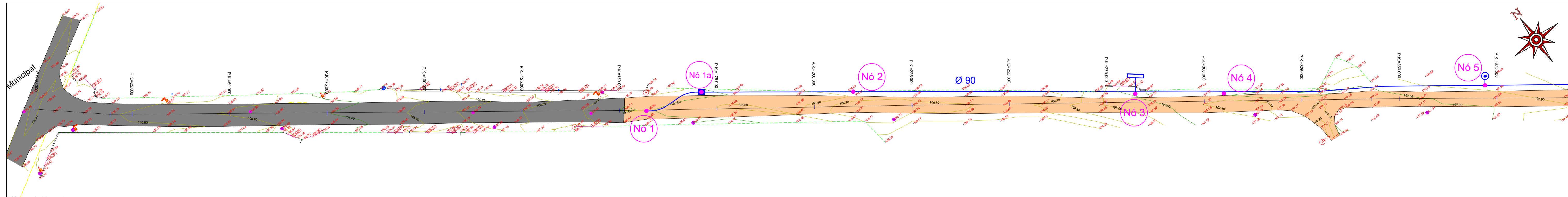


Escala numérica:

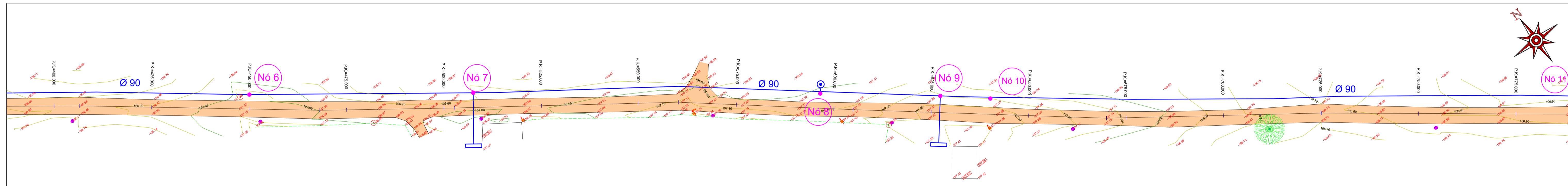
1:2.800

Divisão  
de Planeamento  
e Projeto

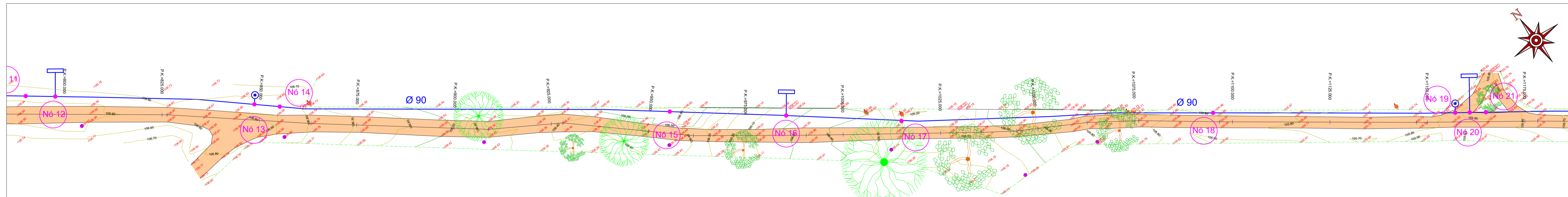
SIG  
e  
Topografia



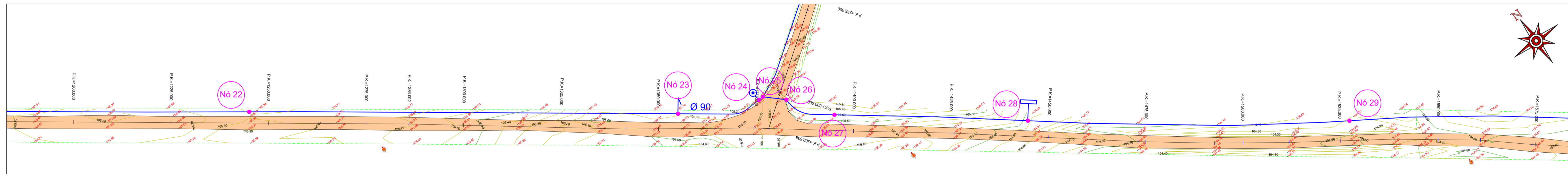
Planta da Zona 1  
Escala 1:500



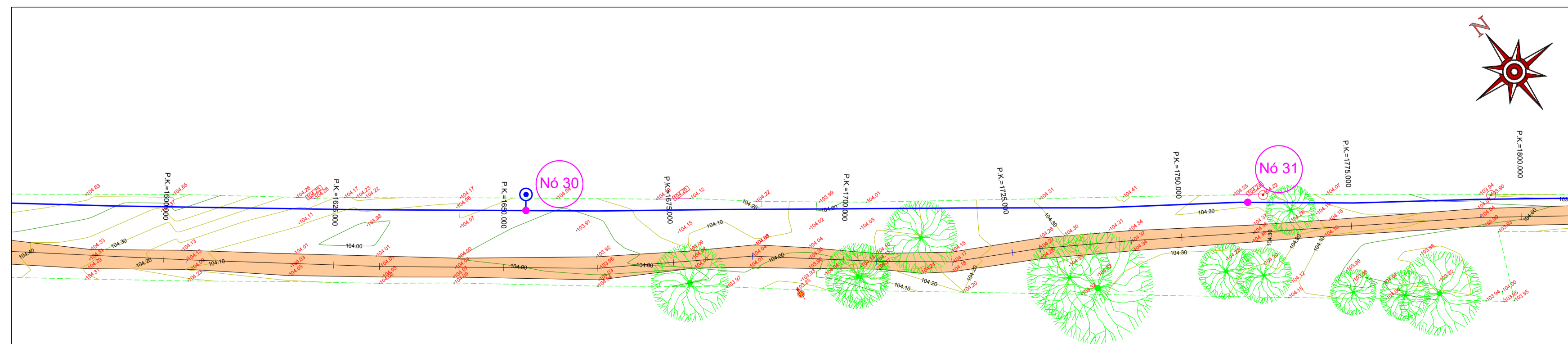
Planta da Zona 2  
Escala 1:500



Planta da Zona 3  
Escala 1:500



Planta da Zona 4  
Escala 1:500



Planta da Zona 5  
Escala 1:500

Planta da Zona 1    Planta da Zona 2    Planta da Zona 3    Planta da Zona 4    Planta da Zona 5    Planta da Zona 6    Planta da Zona 7

Des. n.º: 12

Data: Maio 2023

Escala: 1:500

Localização: Água Derramada

Projeto: Projeto de Engenharia e Formação Lda

Local: Rua José Pereira Barradas, 11, 7570-281 Grândola

Tel: 269 450 000 | Fax: 269 451 488

e-mail: geral@cm-grandola.pt

**Legenda:**

- Rede de Abastecimento de Água Existente
- Rede de Abastecimento de Água Proposta
- Identificação de Nós
- └ Ramais
- └└ Junta Cega
- Marco de Incêndio
- └ Ventosa
- └ Descarga de Fundo

Designação: **Conduta Água Derramada**

Localização: **Água Derramada**

Desenho: **GRÂNDOLA MUNICÍPIO**

Tec. Resp.: Carlos Piedrola

Desenhou: Filipe Amaro

Revisão:

Data: Maio 2023

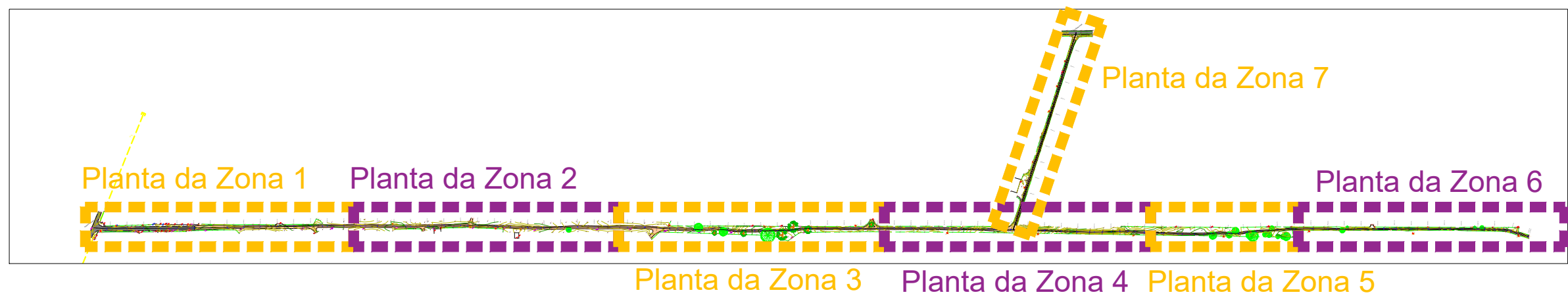
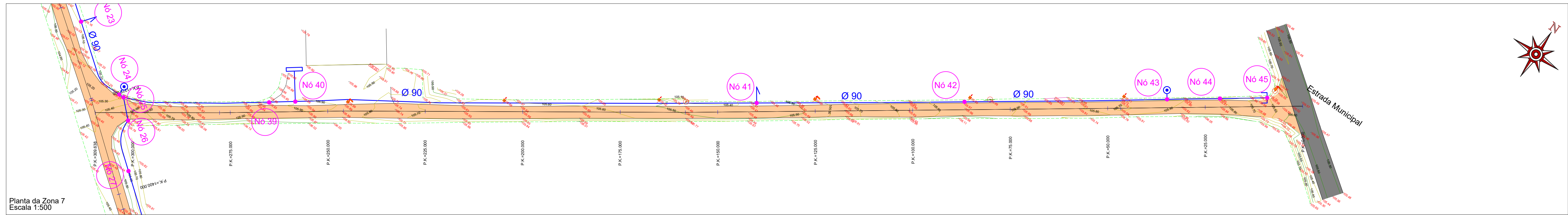
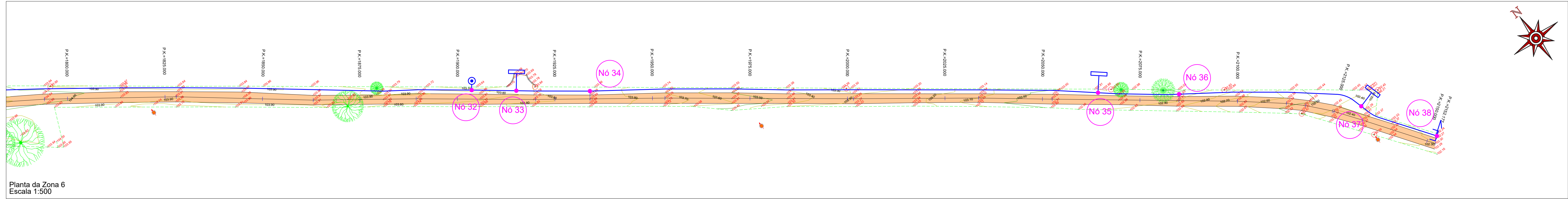
Escala: 1:500

Des. n.º: 12

Tec. Resp.: Carlos Piedrola

Desenhou: Filipe Amaro

Revisão:



- Legenda:**
- Rede de Abastecimento de Água Existente
  - Rede de Abastecimento de Água Proposta
  - Identificação de Nós
  - └ Ramais
  - └└ Junta Cega
  - Marco de Incêndio
  - └ Ventosa
  - └ Descarga de Fundo

Designação:  
**Conduta Água Derramada**

Localização:  
**Água Derramada**

**GRÂNDOLA**  
MUNICÍPIO

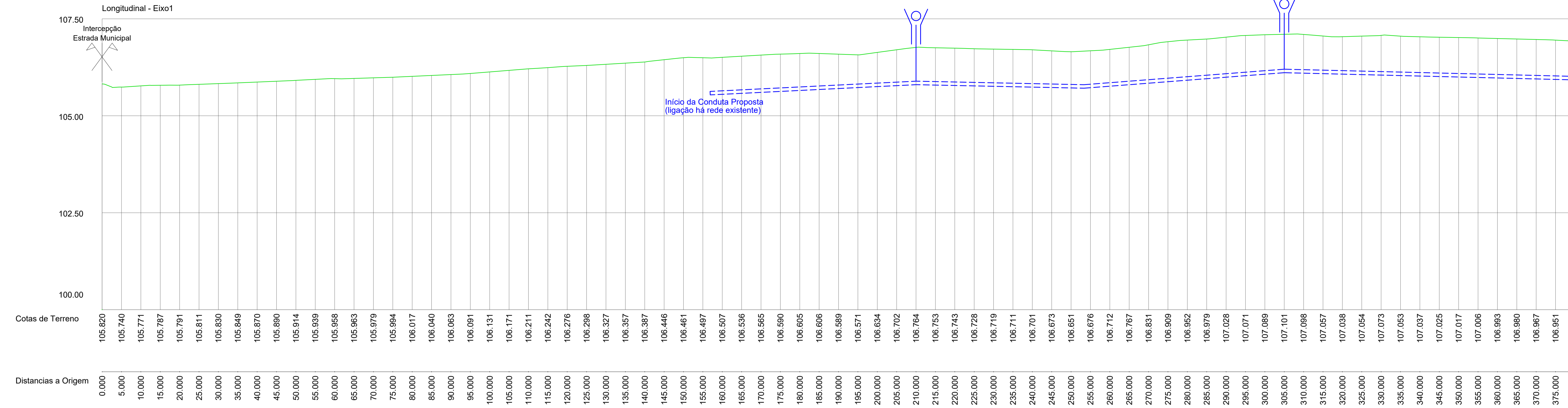
Rua José Pereira Barradas, 11, 7570-281 Grândola  
tel. 269 450 000 | fax. 269 451498  
e-mail. geral@cm-grandola.pt

Desenho:  
**Planta de Conduta de Água**

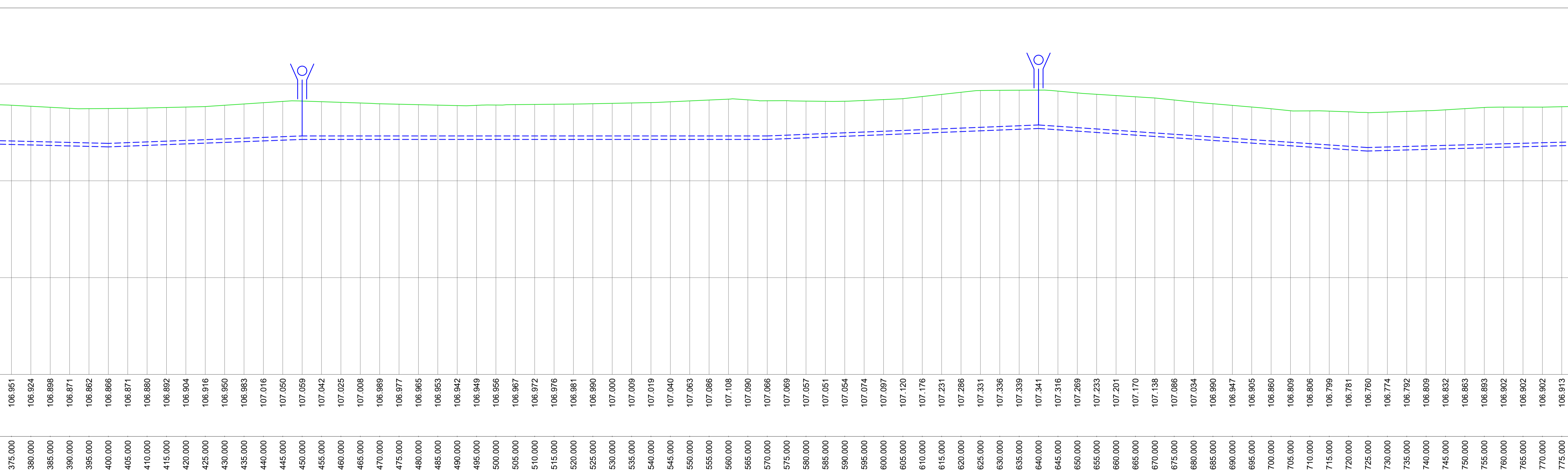
Data: Maio 2023  
Escala: 1:500  
Substituído por:  
Téc. Resp.: Carlos Pedroso  
Desenho: Filipe Amaro  
Revisão:

Des. n.º **13**

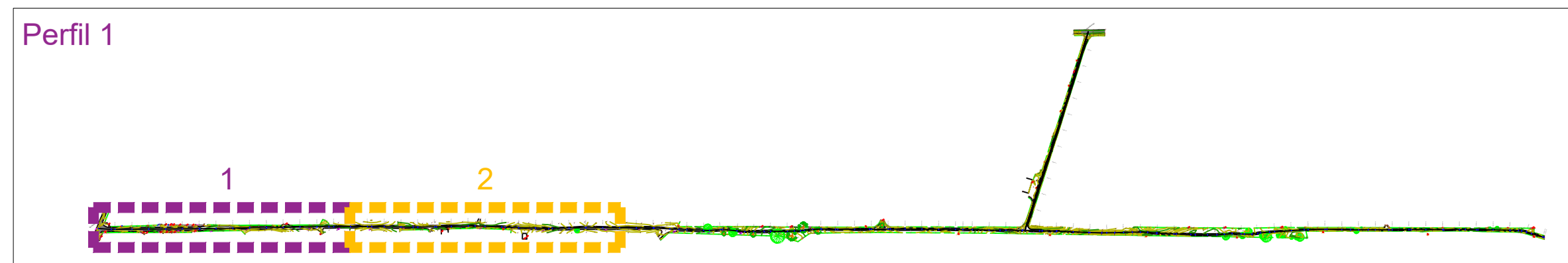
Engenheiro  
Projecto Imagem e Formação Lda  
Lote 21 - Montevil - 7580-321 Alcácer do Sal  
Tel/Fax 266512080  
e-mail comercial.ingenheiro@gmail.com





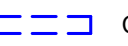
1



2



LEGENDA:

-  Ventosa
-  Descarga de Fundo
-  Conduta Proposta

Designação:  
Conduta Água Derramada

Localização:  
Água Derramada

Desenho:  
**GRÂNDOLA**  
MUNICÍPIO

Rua José Pereira Barradas, 11, 7570-281 Grândola  
tel. 269 450 000 fax. 269 451 468  
e-mail. geral@cm-grandola.pt

Perfil Longitudinal 1  
com Identificação de  
Ventosas e Descargas  
de Fundo

Data: Maio 2023

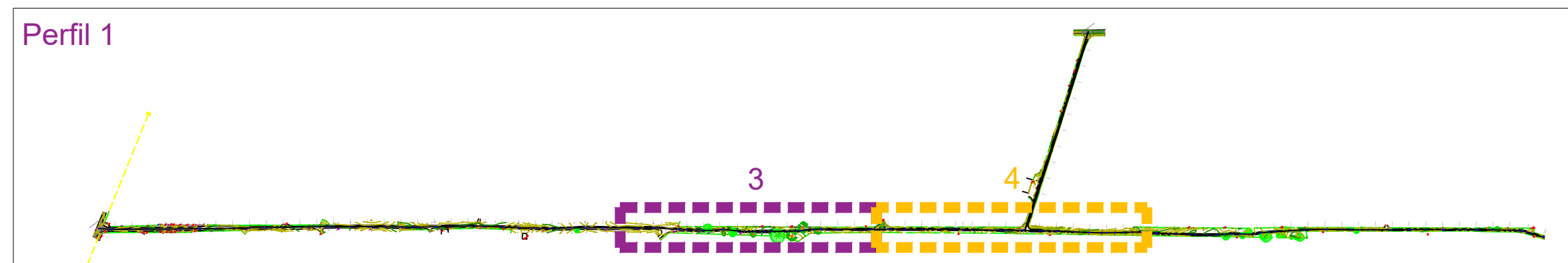
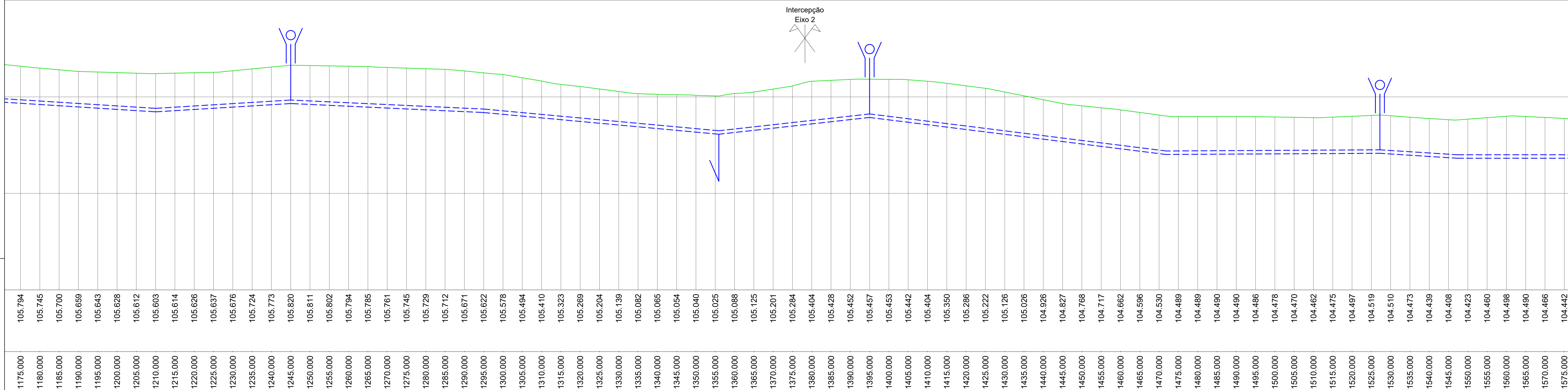
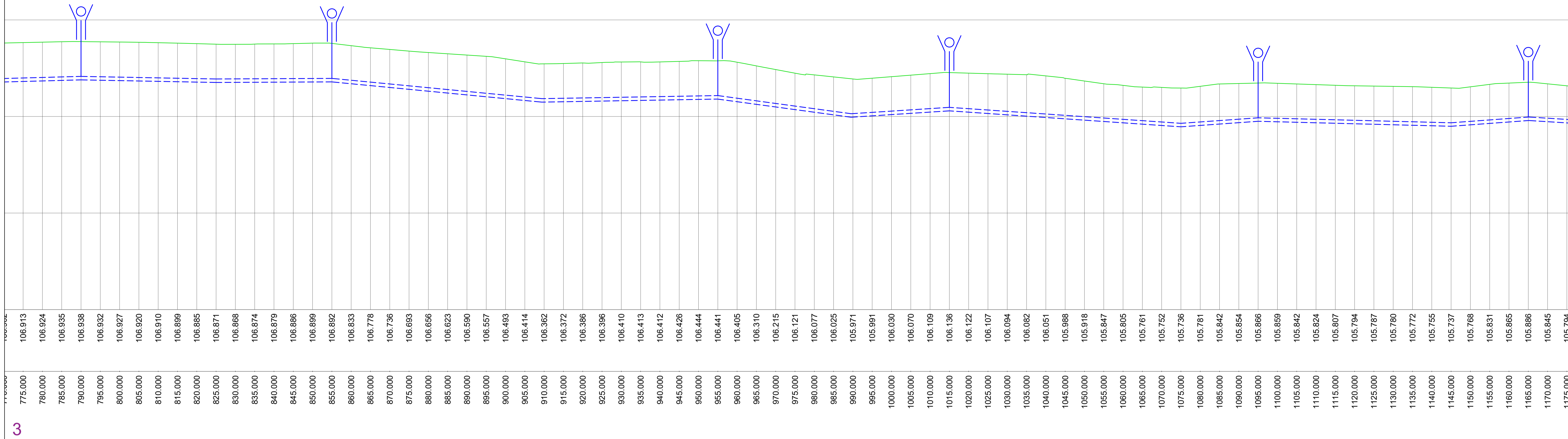
Desenho: Carlos Piedrola

Revisão: Filipe Amaro

Téc. Resp.: Carlos Piedrola

Fase:

14



- LEGENDA:
- Ventosa
  - Descarga de Fundo
  - Conduta Proposta

Designação:  
**Conduta Água Derramada**

Localização:  
**Água Derramada**

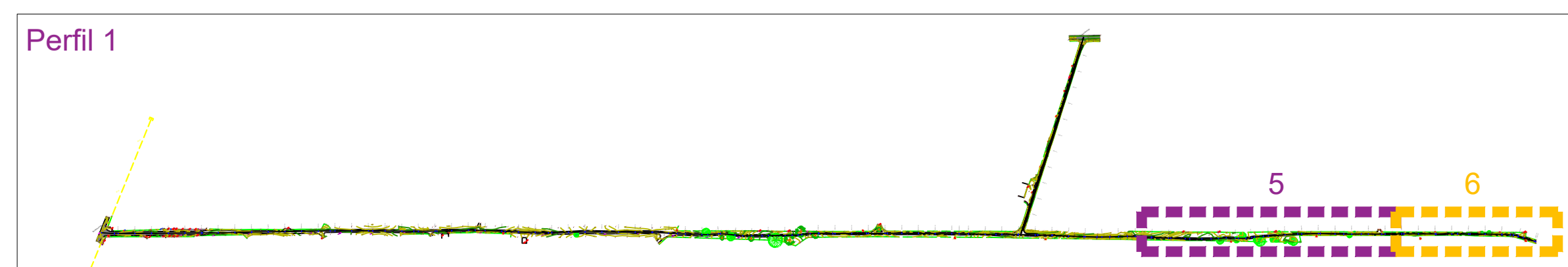
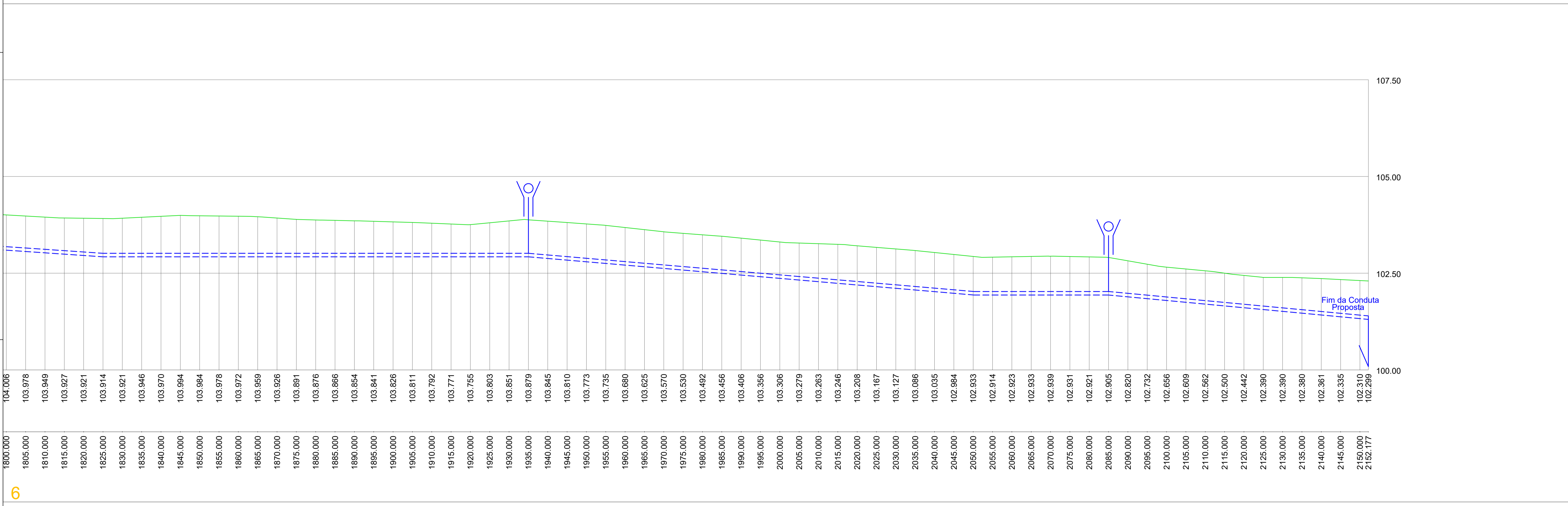
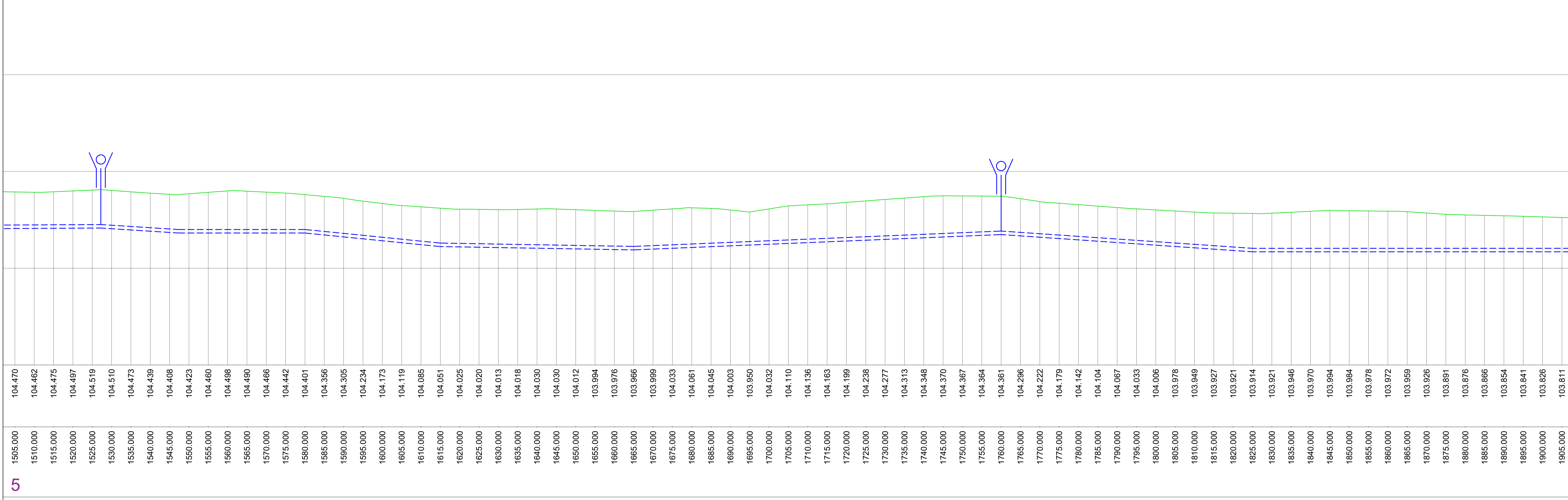
**GRÂNDOLA**  
MUNICÍPIO

Rua José Pereira Barradas, 11 7870-281 Grândola  
tel. 269 450 000 | fax. 269 451 488  
e-mail: geral@cm-grandola.pt

Desenho:  
**Perfil Longitudinal 1  
com Identificação de  
Ventosas e Descargas  
de Fundo**

Data: Maio 2023  
Escala: 1:500  
Substitui o: 15  
Substituído por:

Téc. Resp.: Carlos Piedrola  
Desenhou: Filipe Amaro  
Revisão: Engenheiro  
Projeto: Imagem e Formação Lda  
Lote 21 - Morteiro - 7580-321 Alcaide do Sal  
www.imagemformacao.pt  
geral@imagemformacao.pt



- LEGENDA:
- Ventosa
  - Descarga de Fundo
  - Conduta Proposta

Designação: Conduta Água Derramada

Localização: Água Derramada

Desenho: **Perfil Longitudinal 1 com Identificação de Ventosas e Descargas de Fundo**

Projeto: Engenharia e Formação Lda

Desenhado: Carlos Pedroso

Revisão: Filipe Amaro

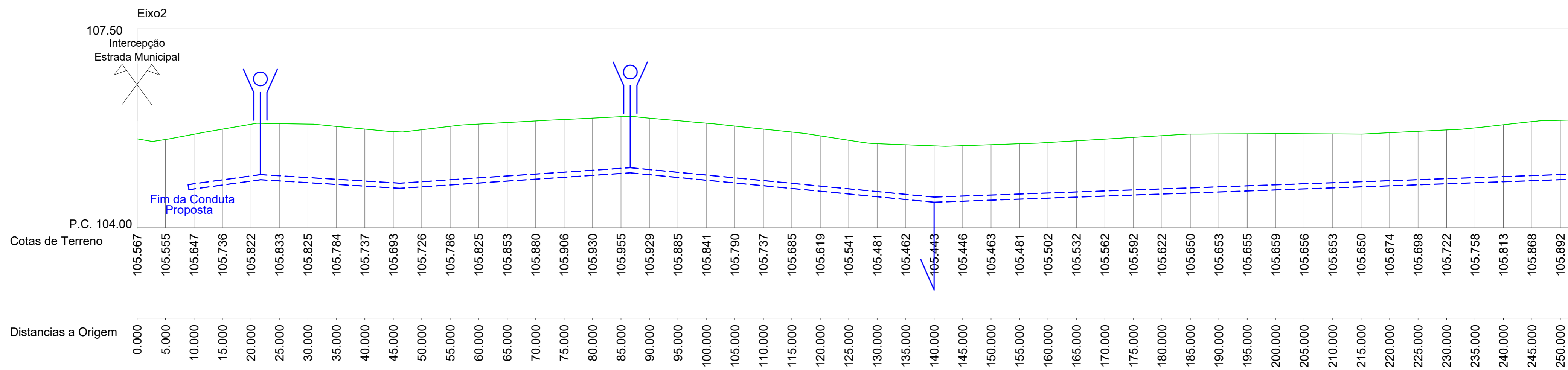
Data: Maio 2023

Escala: 1:500

Des. n.º: **16**

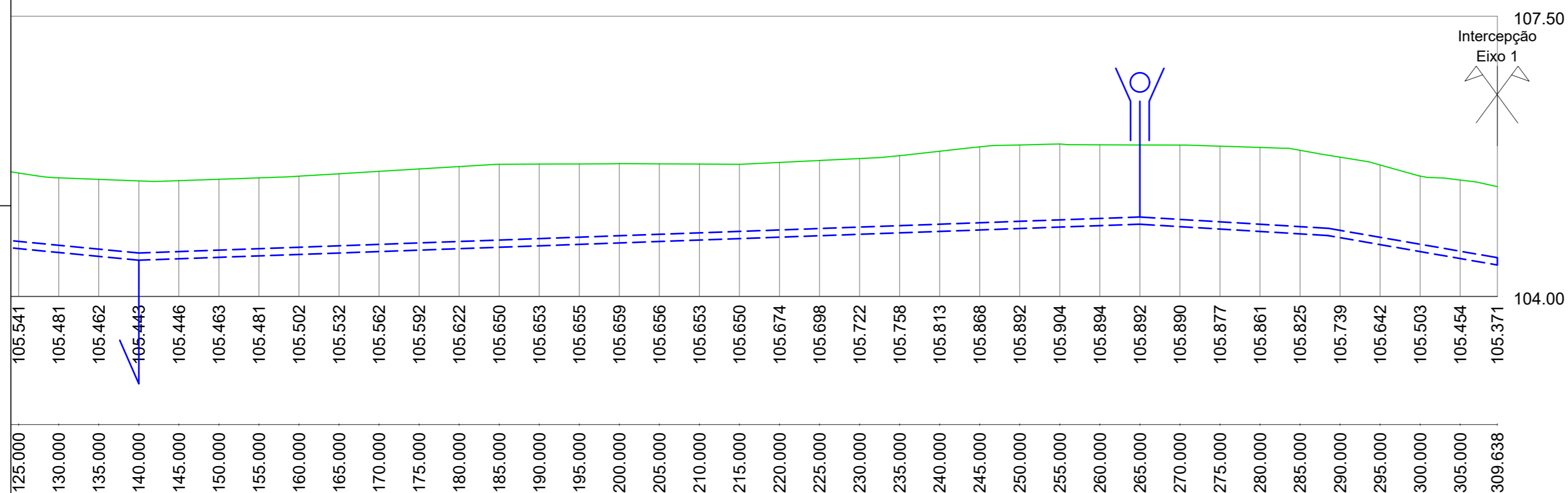
Rua José Pereira Barradas, 11 7870-281 Grândola  
 tel: 269 450 000 fax: 269 451 488  
 e-mail: geral@em-grandola.pt



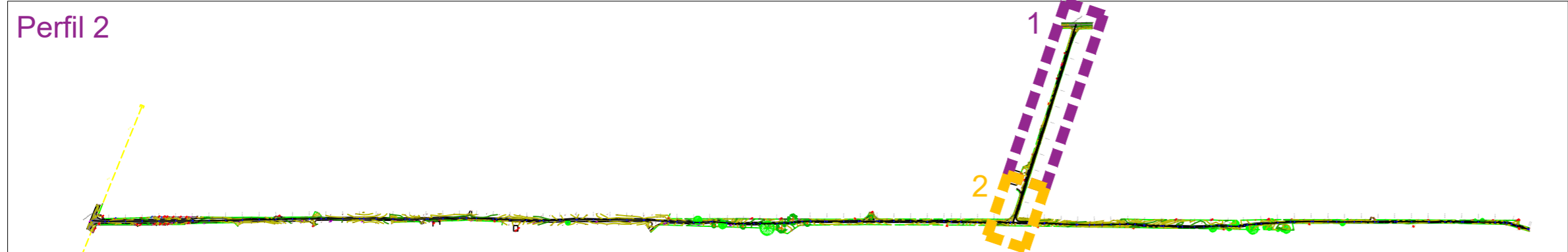


NOTA: A marcação das ventosas e descargas de fundo estão identificadas neste perfil, perfil esse que tem as distâncias á origem de acordo com o levantamento topográfico e não a marcação da conduta proposta. A localização das ventosas e descargas de fundo em planta (desenho 09), estão de acordo com este perfil.

1



2



- LEGENDA:**
- Ventosa
  - Descarga de Fundo
  - Conduta Proposta

Designação:  
**Conduta Água Derramada**

Localização:  
**Água Derramada**

**GRÂNDOLA**  
MUNICÍPIO

Rua José Pereira Barradas, 11, 7570-281 Grândola  
tel. 269 450 000 | fax. 269 451498  
e-mail. geral@cm-grandola.pt

Data: Maio 2023 Des. n.º **17**

Escala: 1:500

Substitui o: 1:30

Substituído por:

Téc. Resp.: Carlos Pedrosa

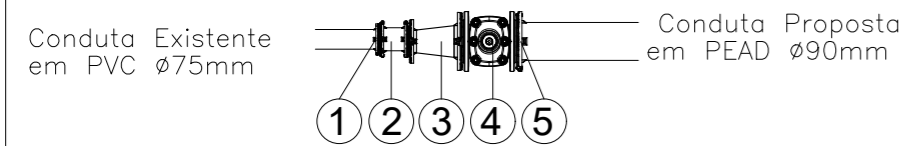
Desenhou: Filipe Amaro Fase:

Revisão:

Engenheiro  
Projeto Imagem e Formação Lda  
Lote 21 - Monteviz - 7580-321 Alcácer do Sal  
Tel/Fax 265612080  
e-mail comercial.ingenheiro@gmail.com

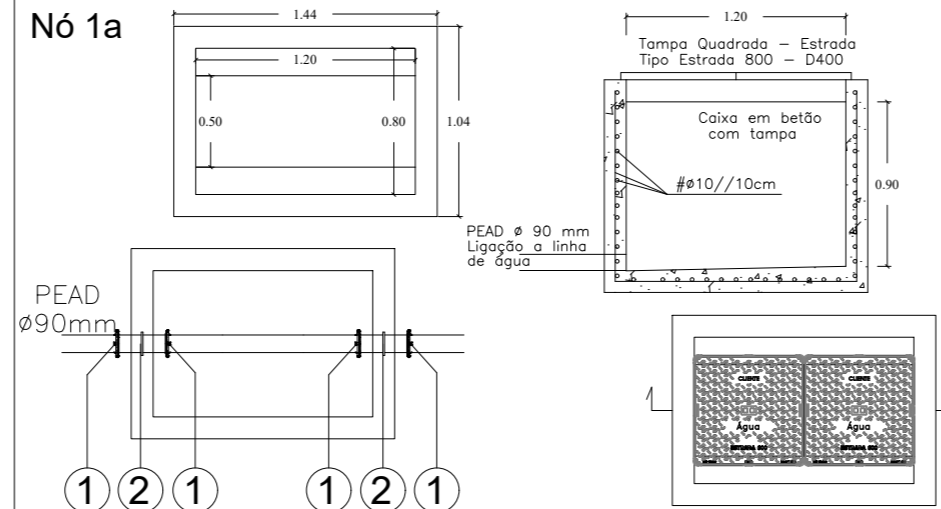
**Perfil Longitudinal 2  
com Identificação de  
Ventosas e Descargas  
de Fundo**

Nó 1



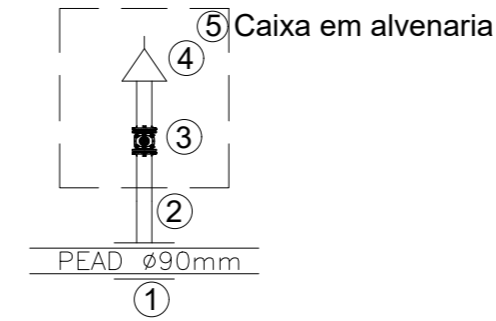
Ref.º	Quant.	DESIGNAÇÃO DOS ACESSÓRIOS
①	1	Flange de Adaptação com anel de tensão e casquilho PN16, DN75 para PVC DN75
②	1	Junta multimateriais
③	1	Cone de redução ø80/ø65mm de flange móvel
④	1	Válvula ø80mm de flange móvel
⑤	1	Flange de Adaptação com anel de tensão e casquilho PN16, DN80 para PEAD DN90

Nó 1a



Ref.º	Quant.	DESIGNAÇÃO DOS ACESSÓRIOS
①	4	Flange de Adaptação com anel de tensão e casquilho PN16, DN80 para PEAD DN90
②	2	Passa-Muros com 2 flanges PN 16, DN80
③	2	Tampa Quadrada - Tipo Estrada 800 - D400

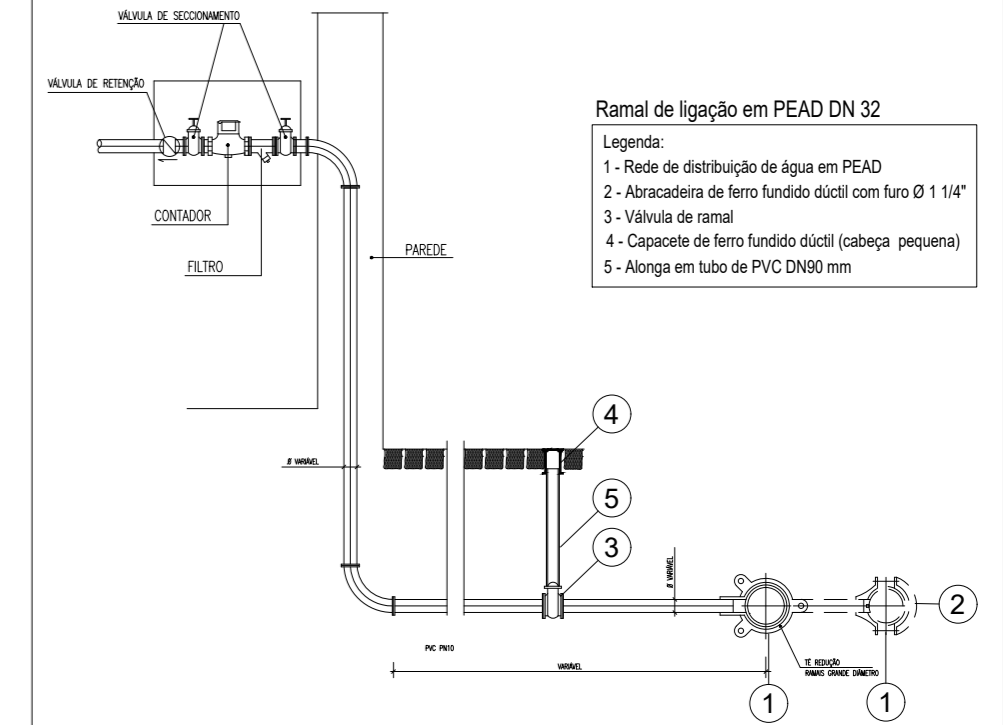
Nó 2, 4, 6, 10, 11, 14, 15, 17, 18, 21, 22, 27, 29, 31, 34, 36, 39, 42 e 44



Nota: Ventosa e Abrigo de Ventosa - Ver Pormenor Desenho N.º 20

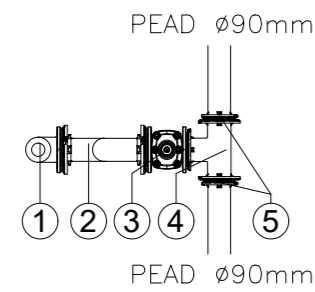
Ref.º	Quant.	DESIGNAÇÃO DOS ACESSÓRIOS
①	1	Abraçadeira de ramal
②	1	Tubo DN25
③	1	Válvula de esfera DN25
④	1	Ventosa duplo efeito do tipo "Fucoli" ou equivalente
⑤	1	Alojamento com porta e fechadura com dreno aos terrenos adjacentes

Nó 3, 7, 9, 12, 16, 20, 28, 33, 35, 37 e 40



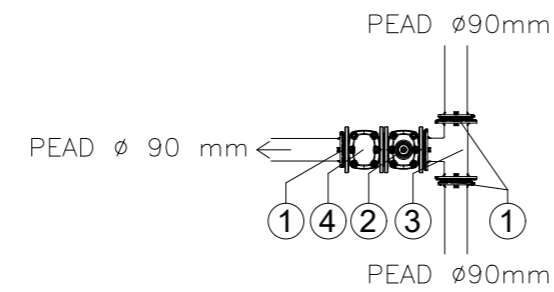
Ramal de ligação em PEAD DN 32  
 Legenda:  
 1 - Rede de distribuição de água em PEAD  
 2 - Abraçadeira de ferro fundido dúctil com furo Ø 1 1/4"  
 3 - Válvula de ramal  
 4 - Capacete de ferro fundido dúctil (cabeça pequena)  
 5 - Alonga em tubo de PVC DN90 mm

Nó 5, 8, 13, 19, 24, 30, 32 e 43



Ref.º	Quant.	DESIGNAÇÃO DOS ACESSÓRIOS
①	1	Marco de Incêndio
②	1	S de ajustamento de altura com flange móvel DN 80
③	1	Válvula ø80mm de flange móvel
④	1	Tê ø80mm de flange móvel
⑤	2	Flange de Adaptação com anel de tensão e casquilho PN16, DN80 para PEAD DN90

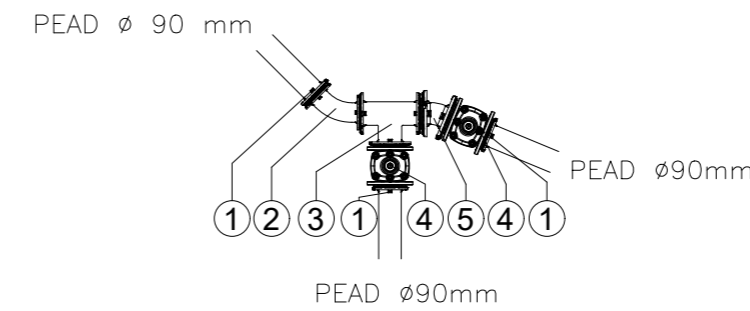
Nó 23 e 41



Nota: Descarga de Fundo - Ver Pormenor Desenho N.º 21

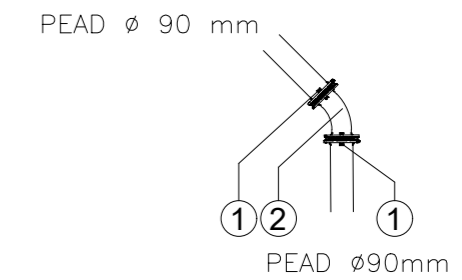
Ref.º	Quant.	DESIGNAÇÃO DOS ACESSÓRIOS
①	3	Flange de Adaptação com anel de tensão e casquilho PN16, DN80 para PEAD DN90
②	1	Válvula ø80mm de flange móvel
③	1	Tê ø80mm de flange móvel
④	1	Válvula de retenção ø80mm de flange móvel

Nó 25



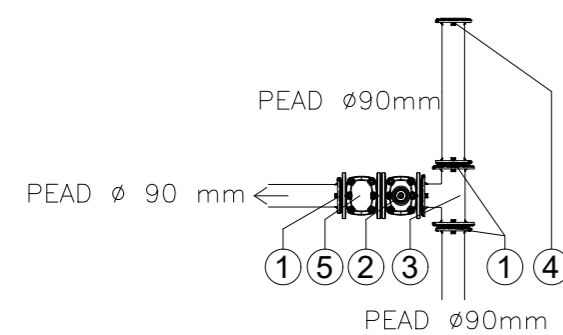
Ref.º	Quant.	DESIGNAÇÃO DOS ACESSÓRIOS
①	3	Flange de Adaptação com anel de tensão e casquilho PN16, DN80 para PEAD DN90
②	1	Curva 45° ø80mm de flange móvel
③	1	Tê ø80mm de flange móvel
④	2	Válvula ø80mm de flange móvel
⑤	1	Curva 22° 30' ø80mm de flange móvel

Nó 26



Ref.º	Quant.	DESIGNAÇÃO DOS ACESSÓRIOS
①	2	Flange de Adaptação com anel de tensão e casquilho PN16, DN80 para PEAD DN90
②	1	Curva 45° ø80mm de flange móvel

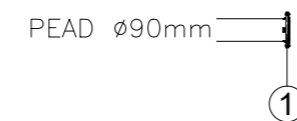
Nó 38



Nota: Descarga de Fundo - Ver Pormenor Desenho N.º 21

Ref.º	Quant.	DESIGNAÇÃO DOS ACESSÓRIOS
①	3	Flange de Adaptação com anel de tensão e casquilho PN16, DN80 para PEAD DN90
②	1	Válvula ø80mm de flange móvel
③	1	Tê ø80mm de flange móvel
④	1	Junta Cega ø80
⑤	1	Válvula de retenção ø80mm de flange móvel

Nó 45



Ref.º	Quant.	DESIGNAÇÃO DOS ACESSÓRIOS
①	1	Junta Cega ø80

Designação: **Conduta Água Derramada**

Data: Maio 2023

Localização: **Água Derramada**

Desenho: **Mapa de Nós**

Desenhado por: **Filipe Amaro**

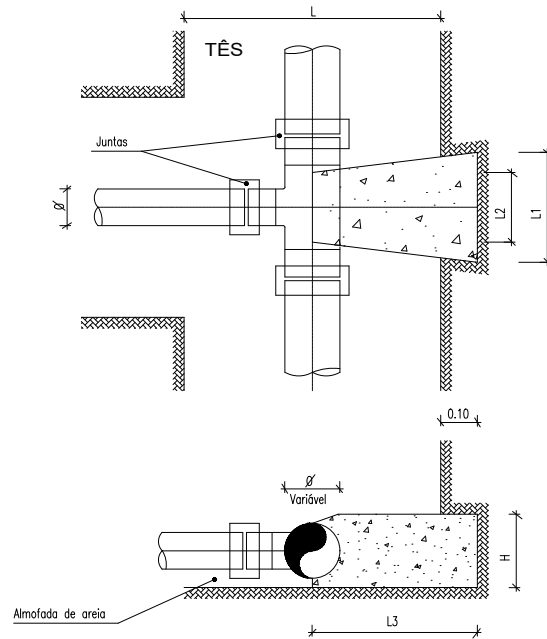
Revisado por: **Carlos Pedrosa**

Engenheiro  
 Projeto Imagem e Formação Lda  
 Lote 21 - Montevil - 7580-321 Alcácer do Sal  
 Tel/Fax 265612080  
 e-mail comercial.ingenheiro@gmail.com

Téc. Resp.: **18**

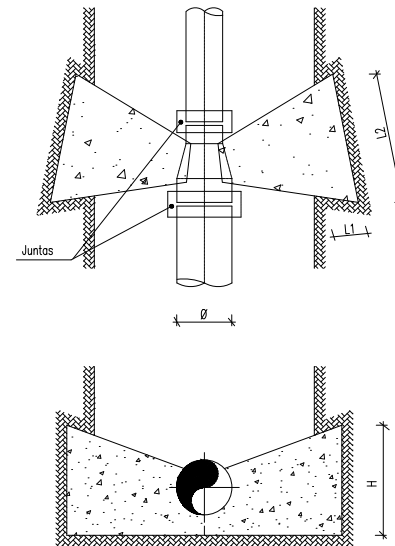
Rua José Pereira Barradas, 11, 7570-281 Grândola  
 tel. 269 450 000 | fax. 269 451498  
 e-mail. geral@cm-grandola.pt

### Maciços de Amarração



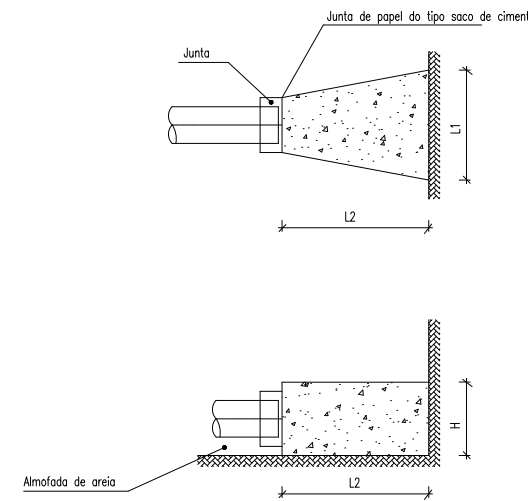
ø m m	Dimensões ( m )				
	L1	H	L	L2	L3
Até 100	0,30	0,20	Largura da vala Disponível no acessório entre as 2 juntas	L/2	+0,10
125 e 150	0,40	0,25			
200	0,50	0,40			
250	0,80	0,50			

### Cones de redução



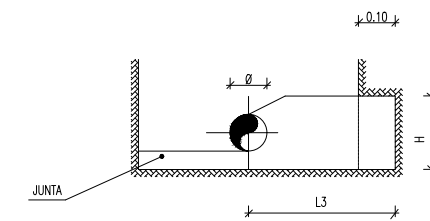
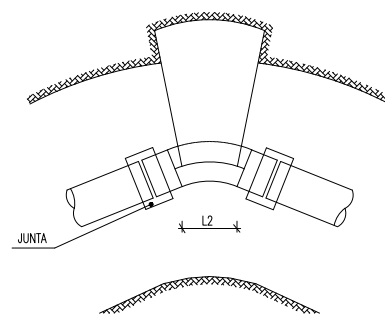
ø m m	Dimensões ( m )		
	L1	H	L2
Até 100	0,10	0,20	0,30
125 e 150	0,15	0,25	0,40
200	0,15	0,30	0,50
250	0,20	0,40	0,60

### Juntas cegas



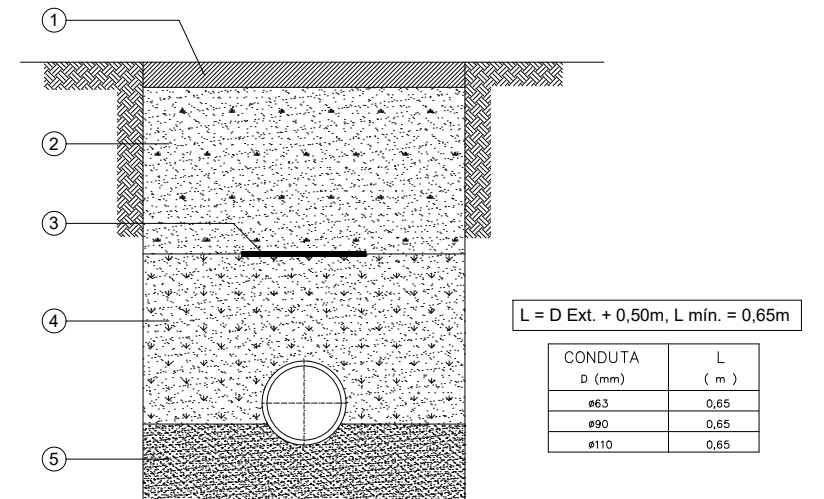
ø m m	Dimensões ( m )		
	L1	H	L2
Até 100	0,30	0,20	0,40
125 e 150	0,40	0,25	0,40
200	0,50	0,40	0,50
250	0,60	0,50	0,50

### CURVAS A 45° E A 22° 30'



ø m m	DIMENSÕES ( m )				
	L1	H	L	L2	L3
ATÉ 100	0,20	0,20	LARGURA DA VALA A DISPONÍVEL NO ACESSÓRIO ENTRE AS 2 JUNTAS	L/2	+0,10
125 E 150	0,35	0,25			
200	0,50	0,30			
250	0,60	0,50			

### Perfil transversal tipo da vala



### Legenda:

- 1 - Reposição das condições de enchimento e de compactação do pavimento pré-existente ( salvo renovação do pavimento)
  - 2 - Aterro com terras provenientes da escavação, compactado em camadas de 0,20m por processos mecânicos ou manuais, que não transmitam força superior à de um pilão com peso de 15Kg, até se atingir uma compactação à dos terrenos envolventes(\*)
  - 3 - Banda indicadora em polietileno de cor azul
  - 4 - Aterro com terras cindadas provenientes da escavação, compactado com pilão de peso não superior a 4kgf, de modo a atingir uma compactação entre 85% e 90% do ensaio Proctor normal 20 cm sobre o extradorso (\*)
  - 5 - Camada de assentamento da tubagem em areia bem compactada (compactação superior a 95% do ensaio Proctor normal 20 cm)
- (\*) - Em travessias ou condutas instaladas nos arruamentos e parques, o aterro deverá ser totalmente executado com areia ou areão bem apertado

Nota : Os maciços de amarração serão construídos em betão simples C12/15

Designação:  
**Conduta Água Derramada**

Localização:  
**Água Derramada**

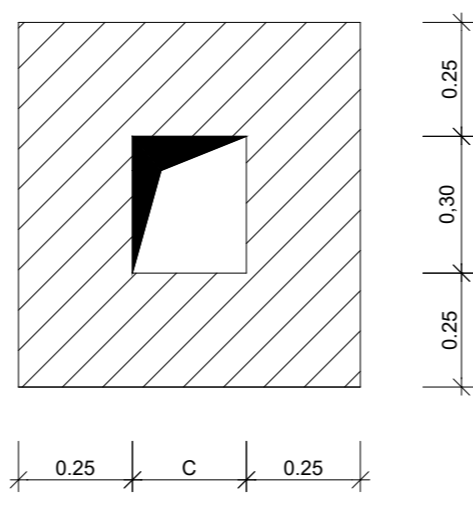
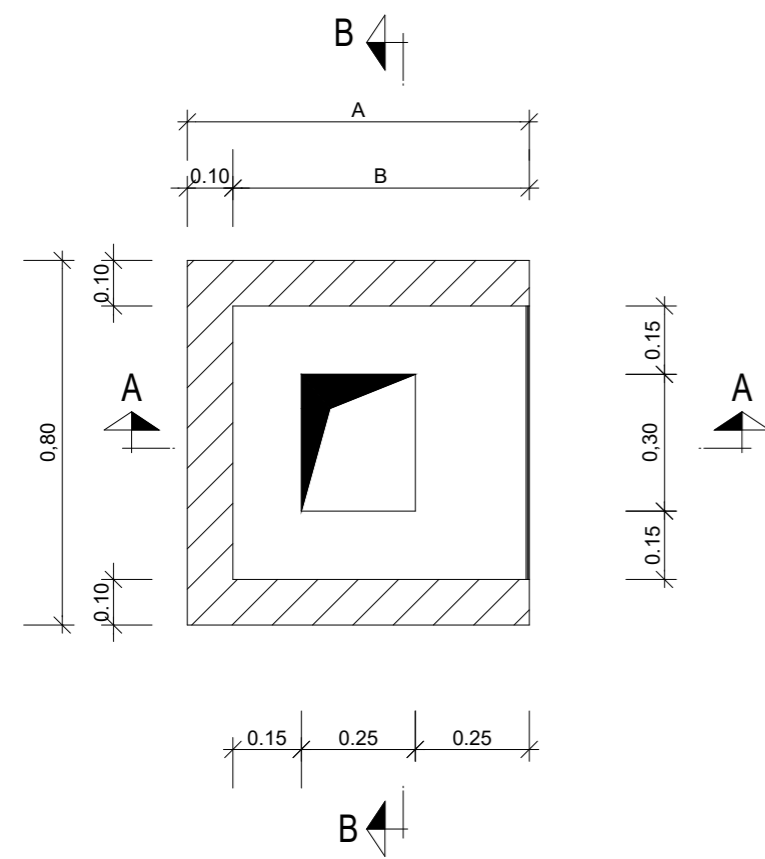
Desenho:  
**Maciços de Amarração e Vala Tipo**

Data: Maio 2023 Des. n.º **19**  
Escala: Gráfica  
Substituído por:  
Substituído por:

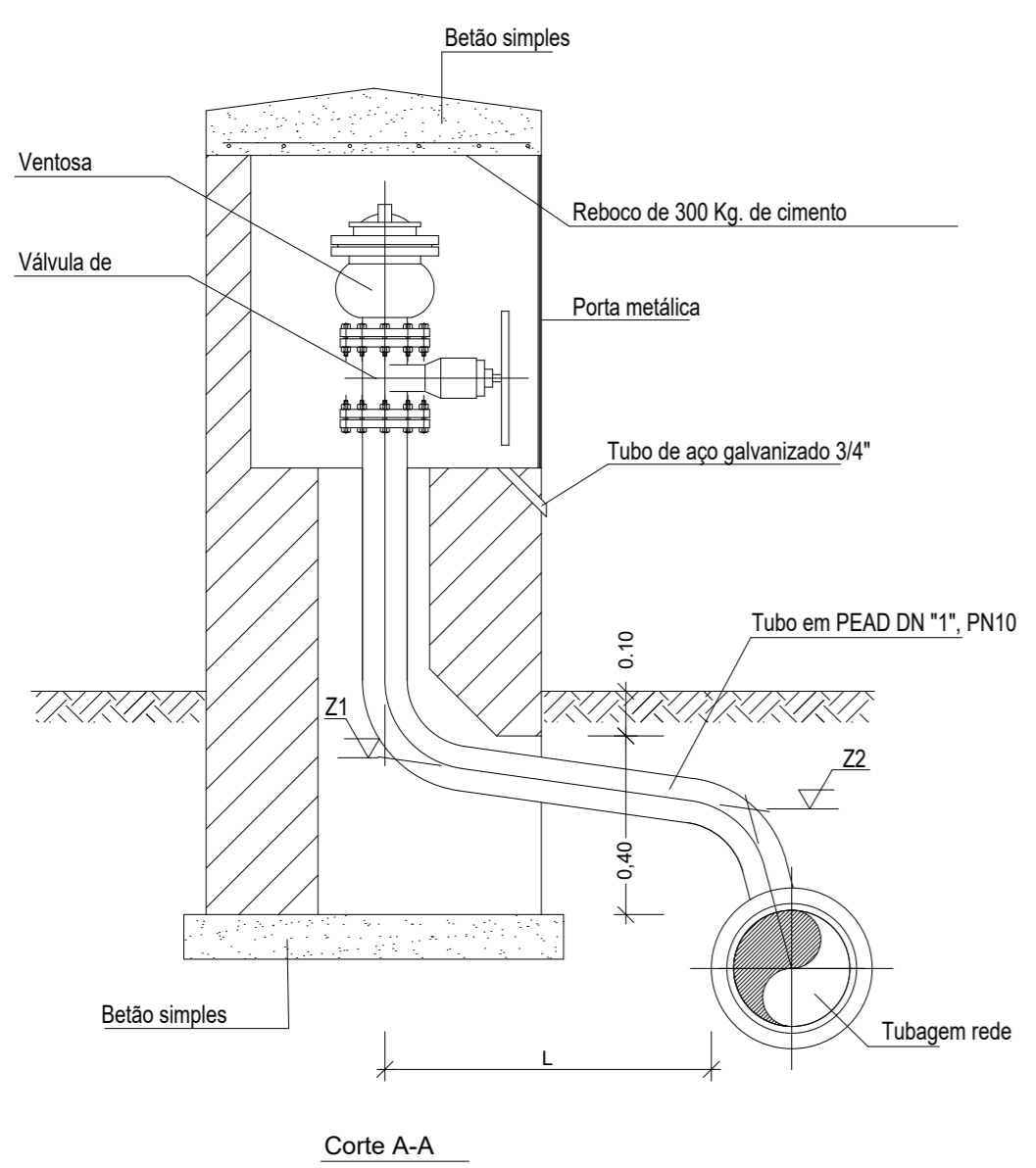
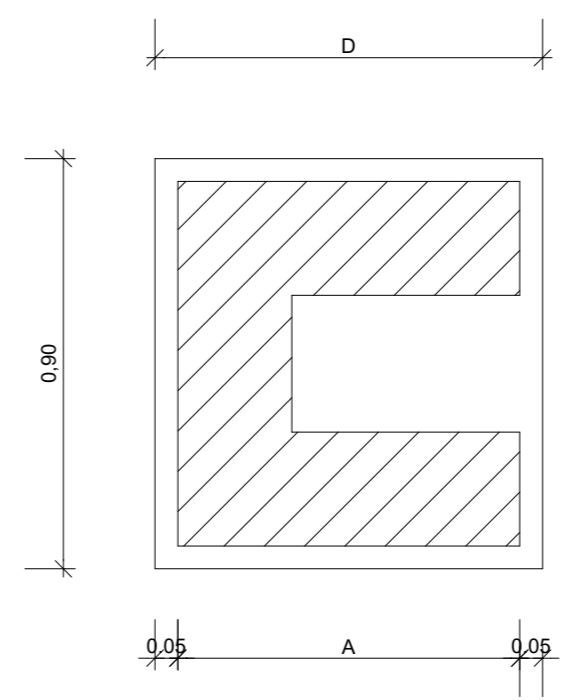
Téc. Resp.: Carlos Pedroso  
Desenhou: Filipe Amaro Fase:  
Revisão:

**GRÂNDOLA**  
MUNICÍPIO  
Rua José Pereira Barradas, 11, 7570-281 Grândola  
tel. 269 450 000 | fax. 269 451498  
e-mail. geral@cm-grandola.pt

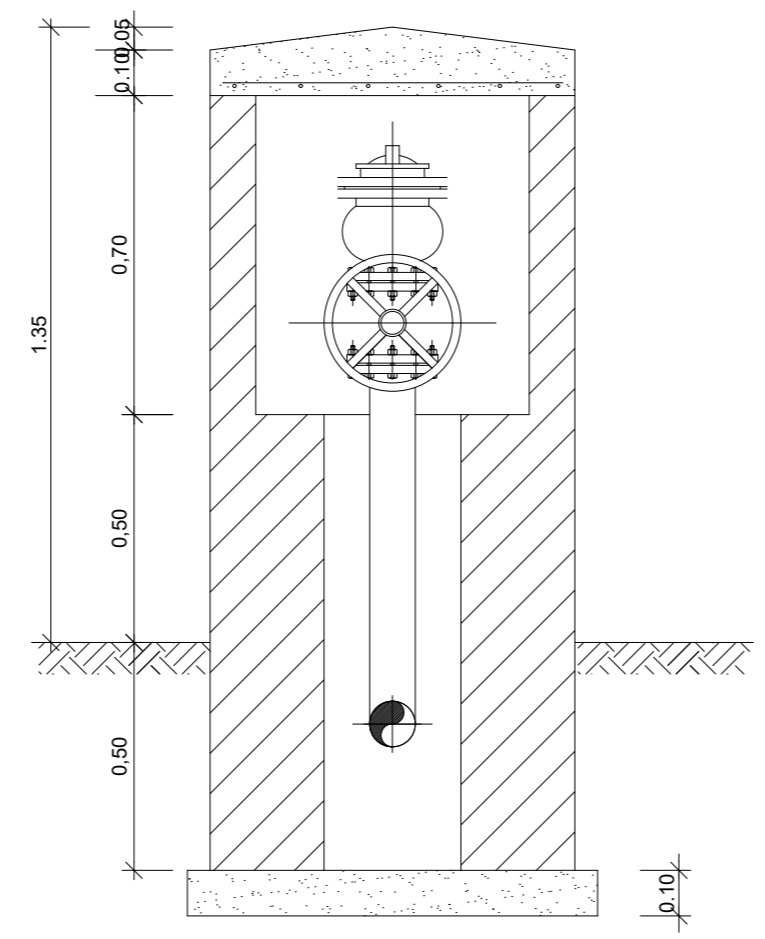
**Enginário**  
Projecto Imagem e Formação Lda  
Lote 21 - Montevil - 7580-321 Alcácer do Sal  
Tel/Fax 265612080  
e-mail comercial.enginheiro@gmail.com



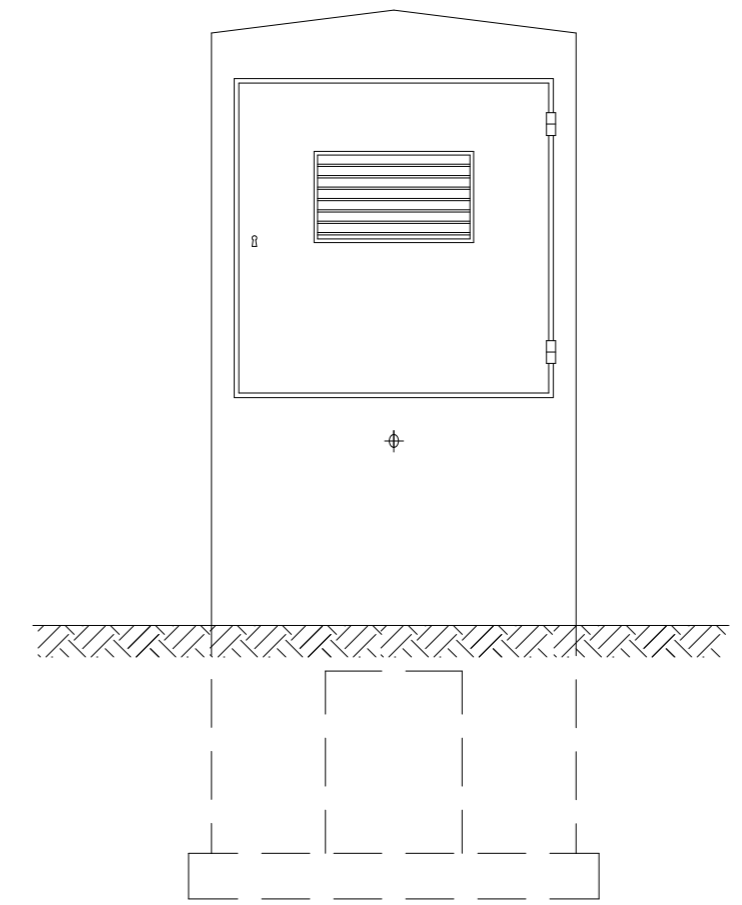
PLANTAS



Corte A-A



Corte B-B



Alçado

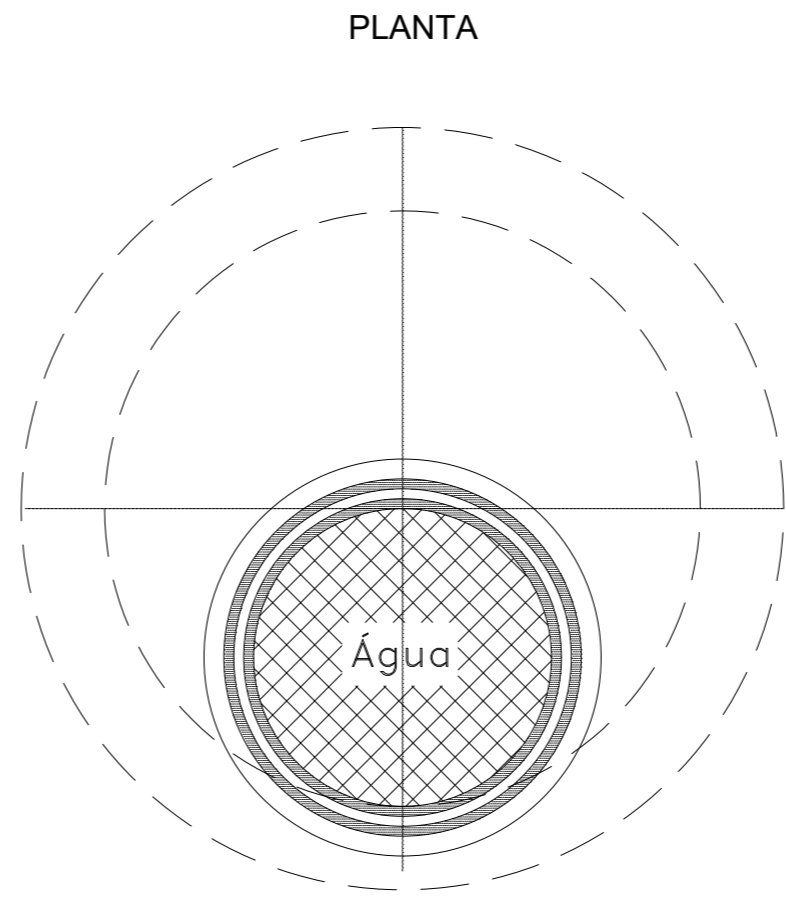
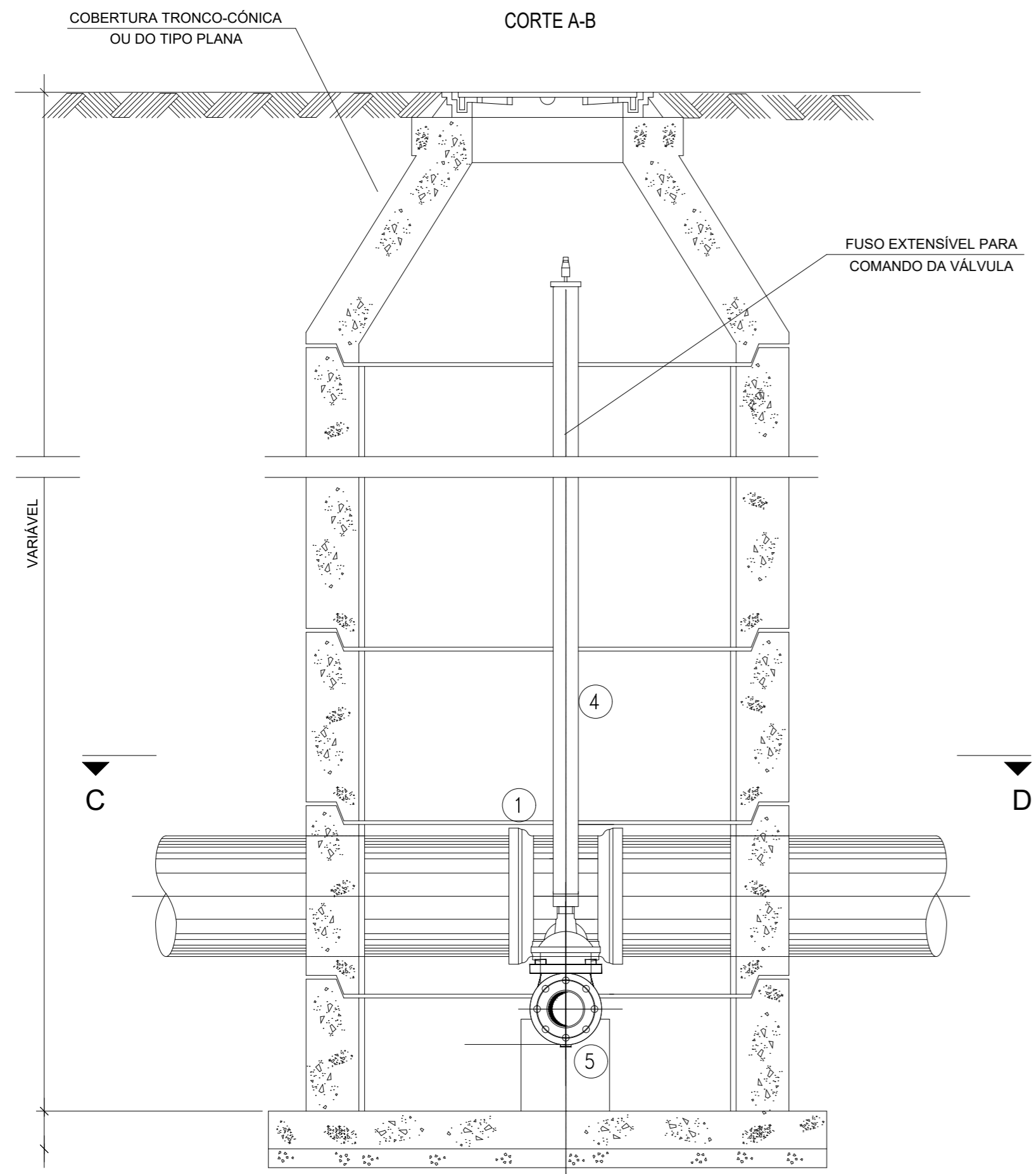
**MATERIAIS**

**AÇO - A400NR**  
**BETÃO - C20/25 - 2a**  
 Nos elementos em contacto com a água  
**BETÃO - C20/25 - 5b**  
 Nas fundações (regularização e limpeza com 5,0 cm)

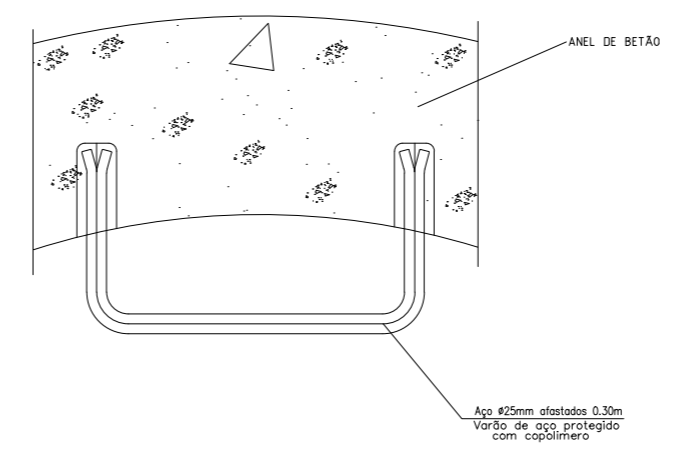
**Notas gerais**  
 Deverão observar-se as disposições normativas dos regulamentos de:  
 - Estruturas de betão e pré-esforçado  
 - Belões e ligantes hidráulicos  
 - Estruturas de aço para edifícios  
 - NP ENV 206

**Notas específicas**  
 Recobrimentos:  
 - Em geral 2,5 cm  
 - Em elementos em contacto com a água 4,0 cm

Designação: <b>Conduta Água Derramada</b>	Data: Maio 2023	Des. n.º <b>20</b>
Localização: Água Derramada	Escala: Gráfica	
<b>Ventosa e Abrigo de Ventosa</b>		
Rua José Pereira Barradas, 11, 7570-281 Grândola tel. 269 450 000   fax. 269 451498 e-mail: geral@cm-grandola.pt	Engenheiro Projecto Imagem e Formação Lda Lote 21 - Monteviz - 7580-321 Alcácer do Sal Tel/Fax 265612090 e-mail: comercial.engenheiro@gmail.com	Desenho: Carlos Pedrosa Filipe Amaro Fase:



PORMENOR DO DEGRAU



MATERIAIS ESTRUTURAIS	
BETÃO	C20/25
AÇO	A400NR

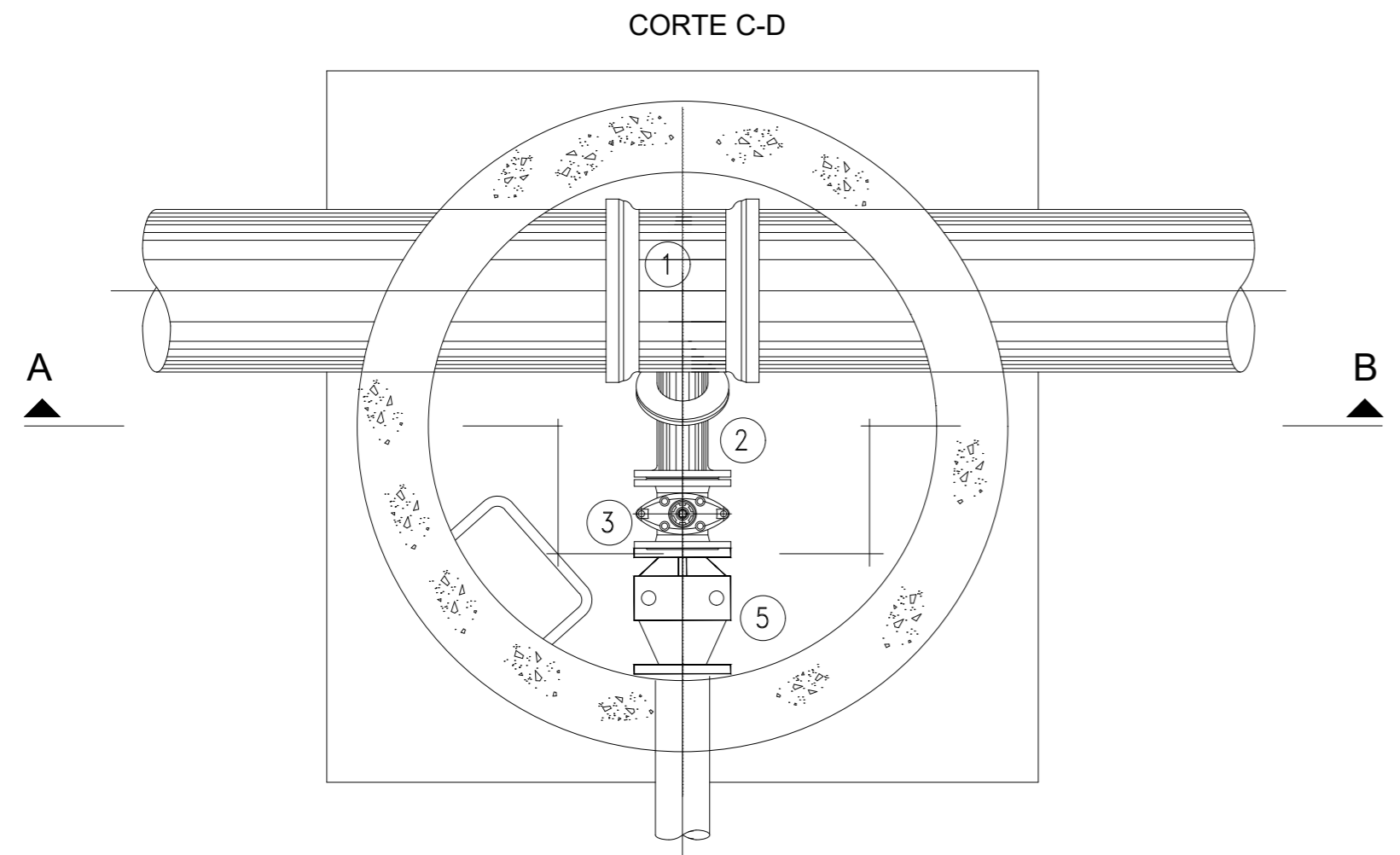
NOTAS:

- A TODAS AS SUPERFÍCIES EM CONTACTO COM LÍQUIDOS, SUAS EMANAÇÕES E/OU ENTERRADAS, DEVERÁ SER APLICADO UM ADITIVO HIDRÓFUGO.
- RECOBRIMENTO MÍNIMO DE ARMADURAS:
  - \* 4cm EM TODAS AS SUPERFÍCIES EM CONTACTO COM LÍQUIDOS E SUAS EMANAÇÕES E/OU ENTERRADAS
  - \* 2,5cm NAS RESTANTES SUPERFÍCIES
- O COMPRIMENTO DE AMARRAÇÃO DOS VARÕES É DE 50φ
- DRENO φ 50 FUNDO DA CAIXA



NOTAS

- As dimensões da caixa que se apresenta, deverão sempre ser verificadas na posse de todos os acessórios a utilizar
- Deverá ser colocada uma válvula de retenção em FFD PN16 flangeada de DN, a definir, com obturador revestido a borracha e ligada a jusante da válvula de seccionamento.

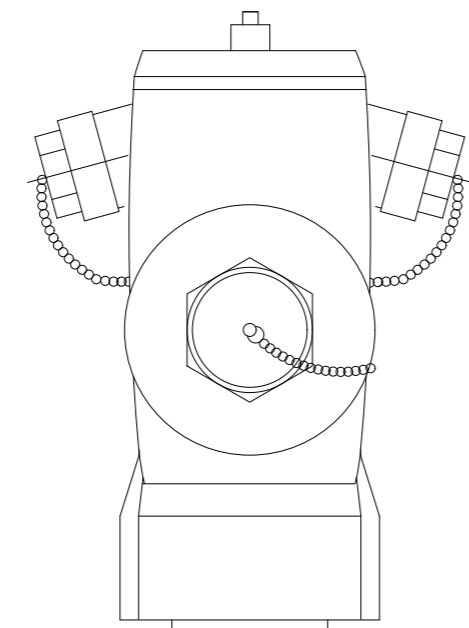
- LEGENDA
- 1 - "T" DE REDUÇÃO DE ABOCAMENTO C/ SAÍDA FLANGEADA
  - 2 - CURVA 45° FLANGEADA
  - 3 - VÁLVULA DE SECCIONAMENTO FLANGEADA
  - 4 - FUSO EXTENSÍVEL PARA COMANDO DA VÁLVULA
  - 5 - VÁLVULA DE RETENÇÃO FLANGEADA



LIGAÇÃO À LINHA DE ÁGUA PEADØ90

Designação: <b>Conduta Água Derramada</b>	Data: Maio 2023	Des. n.º <b>21</b>
Localização: Água Derramada	Escala: Gráfica	
Desenho: <b>Descarga de Fundo</b>	Téc. Resp.: Carlos Pedroso Filipe Amaro	
 Rua José Pereira Barradas, 11, 7570-281 Grândola tel. 269 450 000   fax. 269 451498 e-mail: geral@cm-grandola.pt	Revisão:  Engenheiro Projeto Imagem e Formação Lda Lote 21 - Montevil - 7580-321 Alcácer do Sal Tel/Fax 265612090 e-mail comercial: engenheiro@gmail.com	

# Marco de incêndio



O marco a utilizar é de 3 bocas do tipo "Storz" ou equivalente

Manga de polietileno a envolver as ligações aparafusadas

S de ajustamento de altura com flange móvel

Válvula Ø80mm de flange móvel com aste

Conduta

Manga de polietileno a envolver as ligações aparafusadas

Designação:  
Conduta Água Derramada

Localização:  
Água Derramada

 **GRÂNDOLA**  
MUNICÍPIO

Rua José Pereira Barradas, 11, 7570-281 Grândola  
tel. 269 450 000 | fax. 269 451498  
e-mail: geral@cm-grandola.pt

Desenho:  
**Marco de Incêndio**

Data: Maio 2023  
Escala: Gráfica **22**  
Substituído por:  
Substituído por:

Téc. Resp.:  
Desenhou: **Carlos Pedrosa**  
**Filipe Amaro** Fase:

Revisão:  
 Engenheiro  
Projecto Imagem e Formação Lda  
Lote 21 - Monteviz - 7580-321 Alcácer do Sal  
Tel/Fax 265612080  
e-mail: comercial.engenheiro@gmail.com